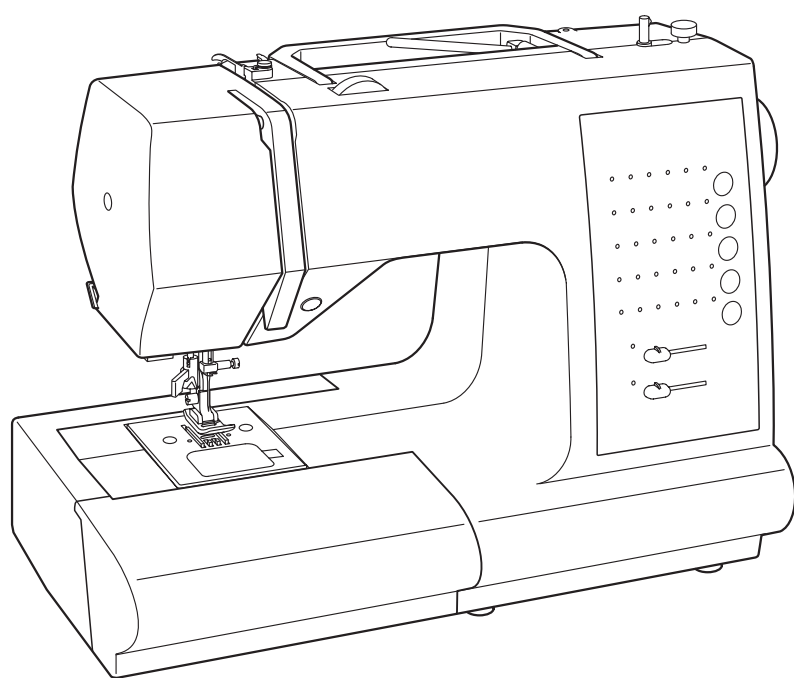


SINGER®



Confidence™

7463/7465/7467/7469

ИНСТРУКЦИЯ ПО ЭКСПЛУАТАЦИИ

Поздравляем с приобретением новой швейной машины ЗИНГЕР, которая значительно облегчит Вам пошив или ремонт одежды и различных изделий. Благодаря новой машине ЗИНГЕР Вы откроете для себя новый мир творчества, плоды которого пойдут на пользу Вам и Вашей семье.

Вы сразу увидите, что пользование машиной не представляет никакого труда, и что машина обладает всеми типичными техническими преимуществами, свойственными швейным машинам фирмы ЗИНГЕР, например такими как:

- Простота заправки ниткой.
- Удобная рукавная платформа.
- Зигзагообразная строчка для обметывания петель, ремонта и отделки. Эластичные строчки для пошива трикотажных или других эластичных материалов.
- Изготовление петли.
- Потайная строчка.
- Буквенная маркировка принадлежностей для удобства их нахождения.
- Легкость замены прозрачной шпульки.
- Простота регулировки длины стежка и возможность шитья в обратном направлении путем простого нажатия на кнопку.
- Быстросъемная лапка.
- Одноходовой игольный зажим, обеспечивающий установку иглы в правильном положении.

Для того чтобы правильно и в полном объеме использовать многочисленные функциональные возможности швейной машины рекомендуем Вам подробно изучить настоящую инструкцию, а затем опробовать все на практике.

Завод-изготовитель оставляет за собой право вносить изменения в конструкцию и дизайн швейной машины.

Торговая марка **THE SINGER COMPANY**

Уважаемый покупатель!

Рекомендуем Вам записать серийный номер Вашей машины. На рисунке указано место, где Вы найдете серийный номер машины.



ПРАВИЛА ПО ТЕХНИКЕ БЕЗОПАСНОСТИ



При работе на швейной машине следует соблюдать следующие правила по технике безопасности:

ВНИМАНИЕ - Во избежание поражения электрическим током:

Никогда не оставляйте машину без присмотра, если она подключена к сети. Вынимайте штепсельную вилку из розетки сразу же после окончания работы и перед каждой чисткой машины. Перед заменой осветительной лампы также необходимо вынуть вилку из розетки. Перегоревшая лампа заменяется на 15-ваттную лампу аналогичного типа. Перед запуском машины необходимо убедиться в том, что защищающая лампу фронтальная крышка установлена на место.

ПРЕДУПРЕЖДАЕМ - Во избежание возгорания, поражения электрическим током и получения травм:

- . Напряжение сети должно соответствовать номинальному напряжению электродвигателя.
- . Машину можно использовать только для цепей, указанных в настоящем руководстве. Используйте только те принадлежности, которые рекомендует завод-изготовитель.
- . Для отключения машины от электрической сети сначала необходимо выключить выключатель (установить в положение "0"), а затем вынуть вилку из розетки.
- . Перед выполнением работ в зоне действия иглы, таких как заправка нитки в иглу, замена иглы, замена игольной пластины или нажимной лапки необходимо вынуть вилку из розетки или выключить машину.
- . Необходимо вынимать вилку из розетки при снятии крышек, при смазке, или при выполнении других работ по обслуживанию машины.
- . Запрещается самостоятельно регулировать натяжение приводного ремня электродвигателя. При возникновении необходимости регулировки следует обратиться в мастерскую.
- . Не следует вынимать вилку из розетки за электрокабель.
- . Педаль реостата требует осторожного обращения, необходимо беречь ее от ударов и падения на пол. Запрещается ставить на педаль какие-либо предметы.
- . Использовать только соответствующую игольную пластину. При использовании несоответствующей игольной пластины может произойти поломка иглы.
- . Не использовать погнутые иглы.
- . В процессе шитья пальцы не должны находиться вблизи вращающихся деталей. Особенно это касается рабочей зоны иглы.
- . В процессе шитья не следует тянуть или толкать прошиваемый материал, т.к. это может привести к поломке иглы.
- . Перед выниманием шпульного колпачка необходимо вынуть вилку из розетки.
- . Категорически запрещается пользоваться машиной, если у нее поврежден соединительный кабель, если ее роняли, при попадании в нее воды или если она получила какие-либо механические повреждения. В случае необходимости проведения ремонта или юстировки необходимо обратиться в мастерскую.
- . Нельзя пользоваться машиной при закрытых вентиляционных отверстиях. Все вентиляционные отверстия машины должны быть свободны от пыли, очесов ткани и остатков материала.
- . Категорически запрещается засовывать какие-либо предметы в отверстия машины.
- . Нельзя пользоваться машиной на открытом воздухе.
- . Нельзя пользоваться машиной в местах, где используются аэрозоли или чистый кислород.
- . Нельзя использовать машину в качестве игрушки. Особо внимательным надо быть если на машине работают дети, или ей пользуются в присутствии детей.

Машина предназначена исключительно для бытового использования.

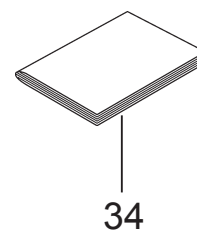
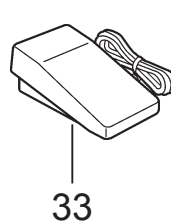
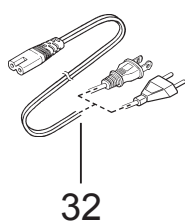
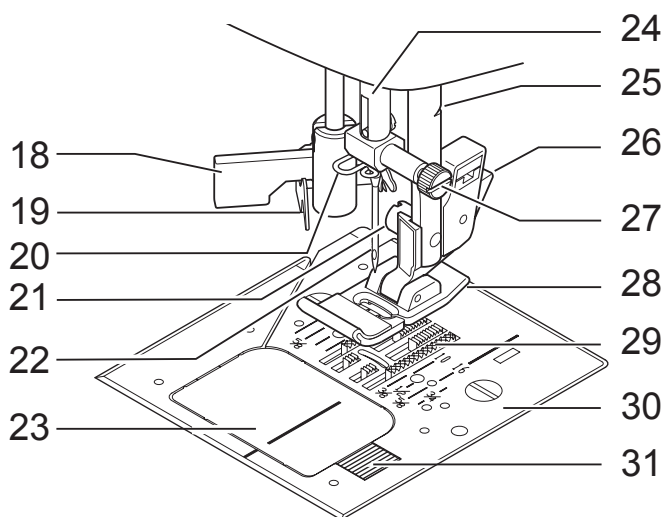
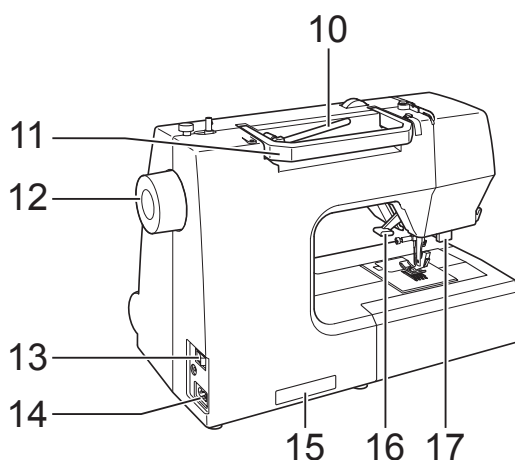
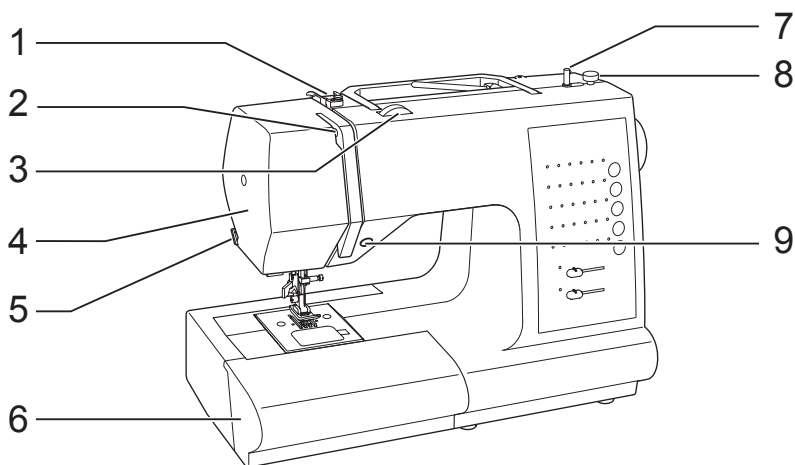
СОДЕРЖАНИЕ

| | |
|--|----|
| ЗНАКОМСТВО СО ШВЕЙНОЙ МАШИНОЙ | 2 |
| АКСЕССУАРЫ | 3 |
| ПОДКЛЮЧЕНИЕ МАШИНЫ | 4 |
| УСТАНОВКА КАТУШКИ | 5 |
| ПОДЪЕМ ПРИЖИМНОЙ ЛАПКИ | 5 |
| УСТАНОВКА ЗАЩИТНОЙ ПЛАСТИНЫ | 5 |
| СЪЕМНАЯ ПЛАТФОРМА | 5 |
| НАМОТКА ШПУЛЬКИ | 6 |
| УСТАНОВКА ШПУЛЬКИ | 7 |
| ЗАПРАВКА ВЕРХНЕЙ НИТКИ | 8 |
| АВТОМАТИЧЕСКИЙ НИТЕВДЕВАТЕЛЬ | 9 |
| ТАБЛИЦА ПОДБОРА ТКАНЕЙ, ШВЕЙНЫХ НИТОК И ИГЛ | 10 |
| ЗАМЕНА ИГЛЫ | 10 |
| РЕГУЛИРОВКА НАТЯЖЕНИЯ ВЕРХНЕЙ НИТИ | 11 |
| ЗАМЕНА ПРИЖИМНОЙ ЛАПКИ | 11 |
| ФУНКЦИИ ПАНЕЛИ УПРАВЛЕНИЯ (7463) | 12 |
| ФУНКЦИИ ПАНЕЛИ УПРАВЛЕНИЯ (7465,7467) | 13 |
| ФУНКЦИИ ПАНЕЛИ УПРАВЛЕНИЯ (7469) | 14 |
| ВЫБОР ДЛИНЫ И ШИРИНЫ СТРОЧКИ / ПОЛОЖЕНИЯ ИГЛЫ | 15 |
| КНОПКА РЕЖИМА ШИТЬЯ ДВОЙНОЙ ИГЛОЙ (7465,7467,7469) | 16 |
| КНОПКА ОСТАНОВА ИГЛЫ ВВЕРХУ / ВНИЗУ | 16 |
| КНОПКА ВЫПОЛНЕНИЯ ЗАКРЕПКИ | 17 |
| НАЧАЛО ШИТЬЯ | 18 |
| ВШИВАНИЕ МОЛНИИ | 19 |
| ПРОСТЕГИВАНИЕ (КВИЛТИНГ) | 19 |
| ФУНКЦИЯ АВТОМАТИЧЕСКОЙ ЗАКРЕПКИ | 19 |
| СТРОЧКА ЗИГ-ЗАГ | 20 |
| РЕГУЛИРОВКА ШИРИНЫ И ДЛИНЫ СТЕЖКА | 20 |
| САТИНОВЫЙ СТЕЖОК | 20 |
| ИЗМЕНЕНИЕ ШИРИНЫ САТИНОВОГО СТЕЖКА | 20 |
| ИЗГОТОВЛЕНИЕ ПЕТЕЛЬ | 21 |
| ТЕХНИЧЕСКОЕ ОБСЛУЖИВАНИЕ | 23 |
| ДОПОЛНИТЕЛЬНАЯ ИНФОРМАЦИЯ | 24 |
| ИЗМЕНЕНИЕ ПОЛОЖЕНИЯ ИГЛЫ ДЛЯ ПРЯМОЙ СТРОЧКИ | 24 |
| ТАБЛИЦА НЕИСПРАВНОСТЕЙ | 25 |

Знакомство со швейной машиной

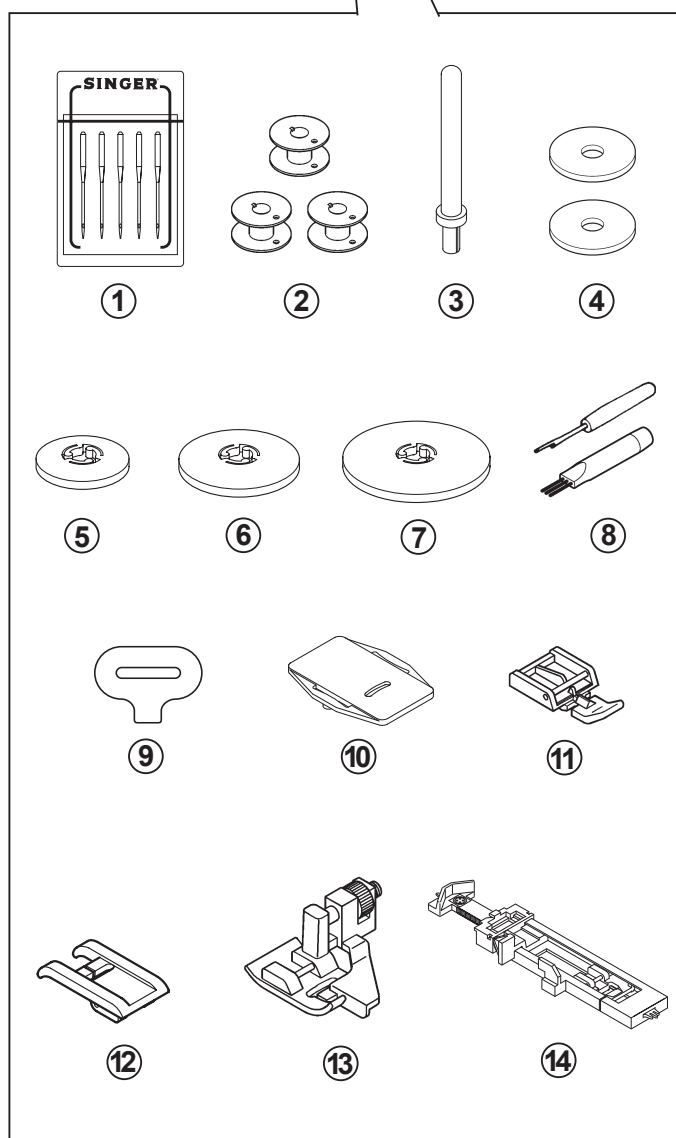
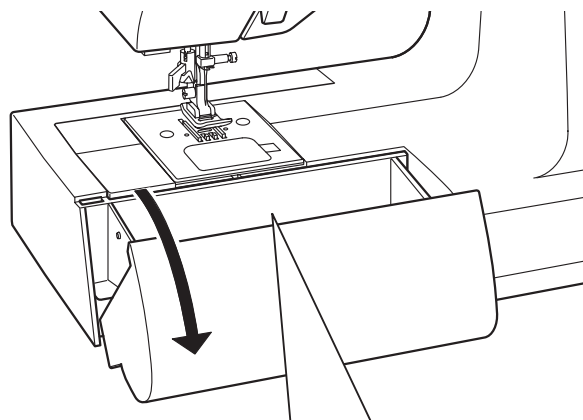
Основные части машины

1. Узел регулировки натяжения нити при намотке шпули
2. Нитепритягиватель
3. Регулятор натяжения верхней нити
4. Фронтальная крышка
5. Нитеобрезчик
6. Съёмная платформа с коробкой для акссуаров
7. Шпуленамотчик
8. Стопор намотчика шпули
9. Кнопка обратного хода
10. Горизонтальный бобинодержатель
11. Ручка
12. Маховое колесо
13. Выключатель двигателя и освещения
14. Гнездо подключения
15. Шильдик
16. Рычаг подъема лапки
17. Рычаг регулятора автоматической петли
18. Рычаг нитевдевателя
19. Нитевдеватель
20. Направитель
21. Винт крепления стойки лапки
22. Игла
23. Задвижная пластина
24. Игольводитель
25. Нитеобрезчик
26. Кнопка стойки лапки
27. Винт крепления иглы в иглодержателе
28. Прижимная лапка
29. Зубчатая рейка
30. Игольная пластина
31. Фиксатор задвижной пластины
32. Сетевой шнур
33. Педаль
34. Инструкция



АКСЕССУАРЫ (находятся в специальном отделении съемной платформы)

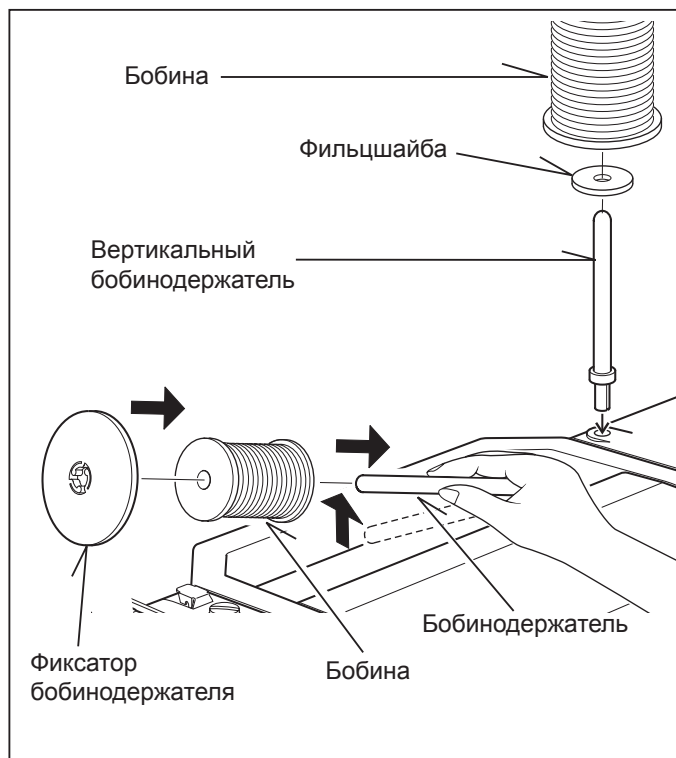
1. Набор игл
2. 4 шпульки (одна в машине)
3. Дополнительный бобинодержатель
4. Фильцшайба
5. Фиксатор бобины (малый)
6. Фиксатор бобины (средний)
7. Фиксатор бобины (большой)
8. Распарыватель с кисточкой
9. Отвертка для игольной пластины
10. Защитная пластина (мод.7463)
11. Лапка для вшивания молнии
12. Лапка для декоративных строчек
13. Лапка для потайного стежка
14. Лапка для выметывания петель



При покупке дополнительных шпулек, убедитесь что это - класс 15J

УСТАНОВКА КАТУШКИ

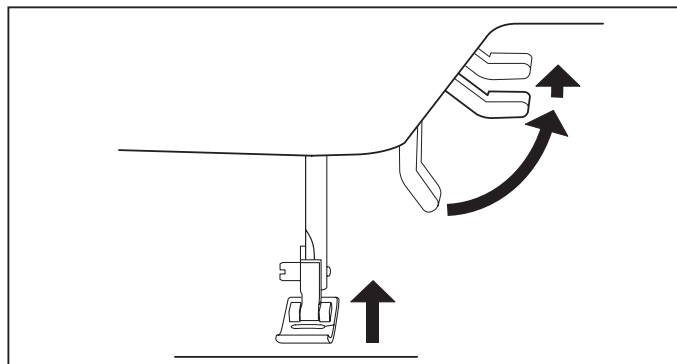
1. Приподнимите бобинодержатель за левый конец и установите на него катушку с нитками.
2. Придвиньте фиксатор бобины как можно ближе к катушке. Переворачивайте фиксатор в зависимости от размера катушки. Используйте маленький фиксатор для катушек с намоткой крест накрест. Для шитья двойной иглой установите вертикальный бобинодержатель.



РЫЧАГ ПОДЪЕМА ЛАПКИ

Рычаг подъема лапки имеет три положения:

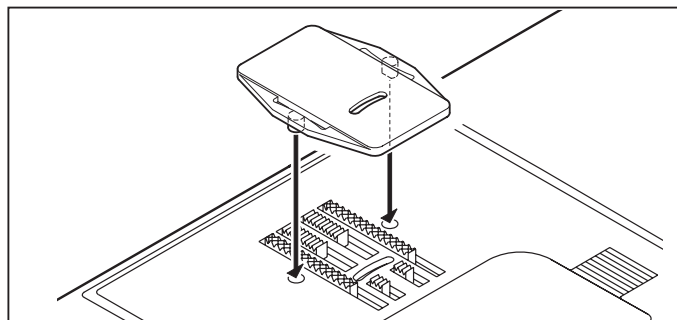
1. Нижнее рабочее положение, при котором машина шьет.
2. Среднее положение для размещения ткани под иглой.
3. Верхнее принудительное положение для размещения под иглой толстых тканей.



ЗАЩИТНАЯ ПЛАСТИНА (7463)

Защитная пластина препятствует продвижению при пришивании пуговиц, штопке или вышивании вручную.

Приведите иглу и прижимную лапку в верхнее положение. Положите защитную пластину на игольную пластину и вдавите штифты в отверстия.

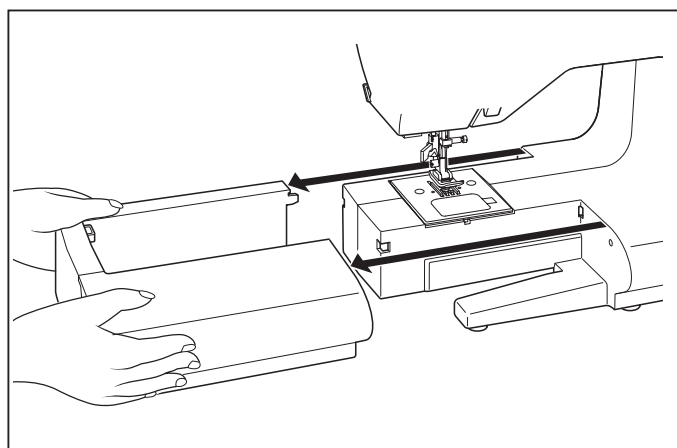


СНЯТИЕ ПРИСТАВНОЙ ПЛАТФОРМЫ

Работа на машине с цилиндрической платформой облегчает обработку изделия в труднодоступных местах.

Для переоборудования машины следует снять приставную платформу, как показано на рисунке.

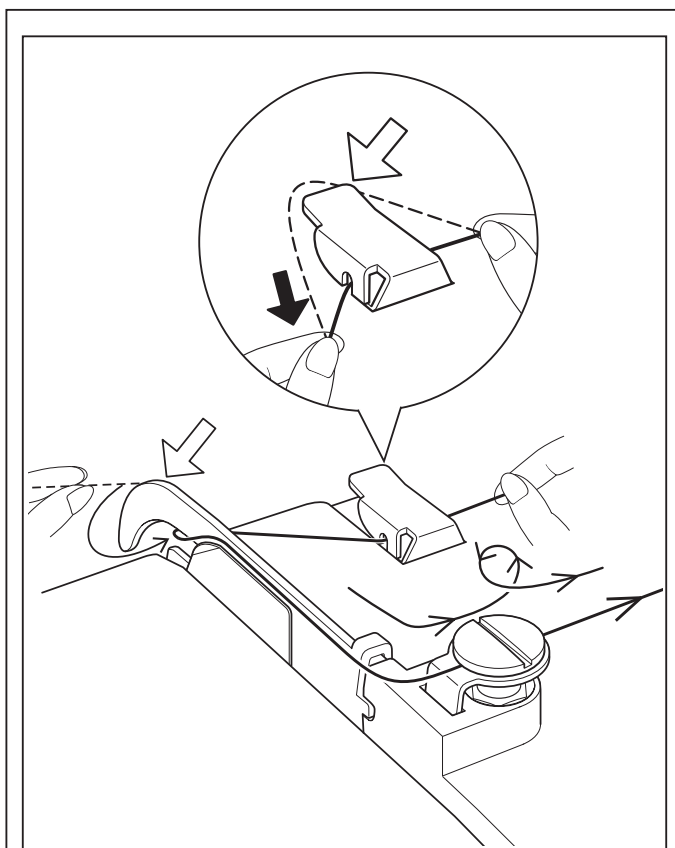
При установке приставной платформы следует действовать в обратной последовательности так, чтобы она вошла в паз.



НАМОТКА ШПУЛЬКИ

Убедитесь что шпулька подходит – класс 15J

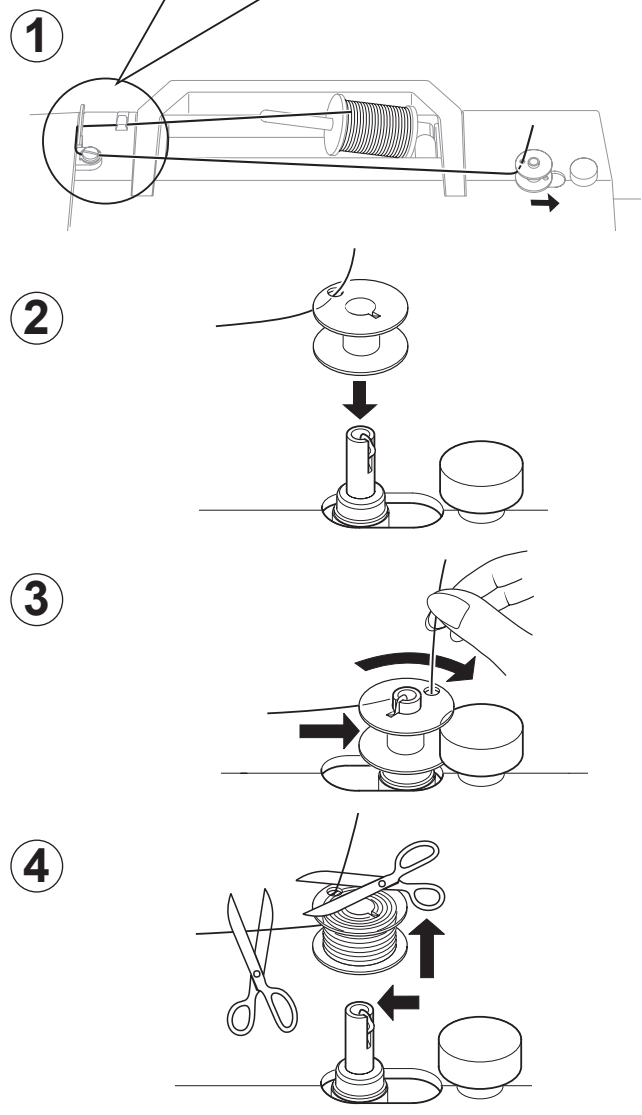
1. Установите катушку с нитками на бабинодержатель. Наденьте плотно нитеотводчик для схождения нити на катушку, чтобы предотвратить запутывание нитки. Проведите нитку с катушки через нитепритягиватель. Обведите нитку по часовой стрелке вокруг регулятора натяжения нитки для шпуленамотчика.



2. Вденьте конец нитки в отверстие шпульки изнутри наружу. Поместите шпульку на шпуледержатель и нажмите ее вправо.

3. Придерживая нитку, нажмите на педаль. Когда шпулька наматывается полностью, шпуленамотчик остановится автоматически.

4. Обрежьте нитку, отожмите шпульку влево и снимите ее со шпуледержателя. Обрежьте нитку сверху шпульки.



УСТАНОВКА ШПУЛЬКИ

1. Поднимите прижимную лапку. Поверните маховое колесо к себе, пока игла не займет крайнее верхнее положение.

2. Откройте задвижную пластину и выньте пустую шпульку

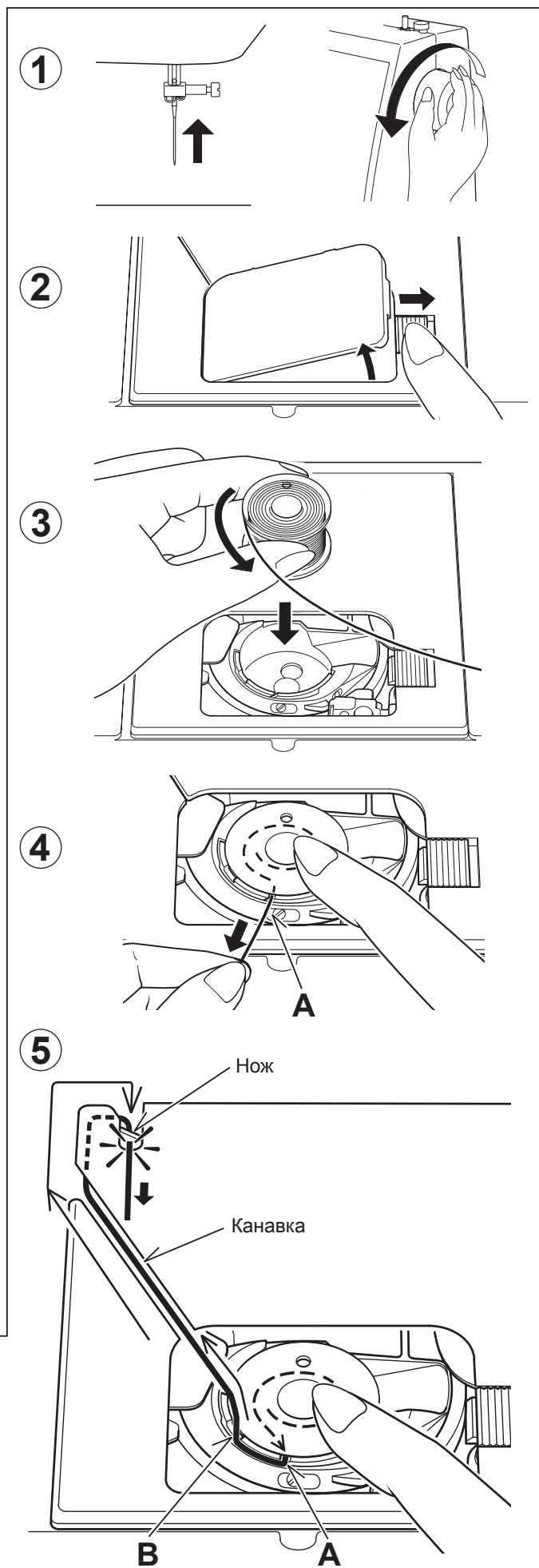
3. Протяните примерно 10 см нитки с новой шпульки и вставьте шпульку в шпульный колпачок.
Внимание: Если Вы потяните за нитку, то шпулька должна поворачиваться справа налево (против часовой стрелки).

4. Проведите нитку в паз (A)

5. Мягко придерживая верх шпульки, совместите нить с канавкой (B). Проложите нить по канавке в игольной пластине до обрезания нити ножом.

ОБРАТИТЕ ВНИМАНИЕ: Шитьё не может быть начато без того, чтобы поднять нить шпульки.

6. Придерживая нитку, закройте задвижную пластину, следя, чтобы нитка проходила сквозь зазор между задвижной пластиной и игольной пластиной



ЗАПРАВКА ВЕРХНЕЙ НИТИ

Для того, чтобы правильно заправить машину необходимо выполнить следующие операции:

Установите бобинодержатель так, чтобы катушка держалась плотно.

Поднимите прижимную лапку и поворотом маховика установите нитепротягиватель в верхнее положение.

Протяните нитку с катушки и проведите ее через нитенаправитель (1)

Проведите нить через второй нитенаправитель снизу вверх (2)

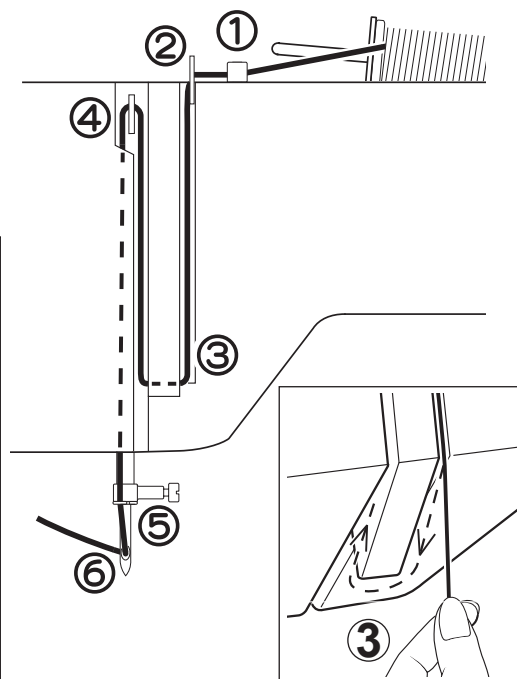
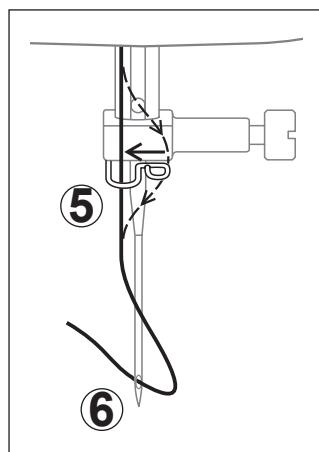
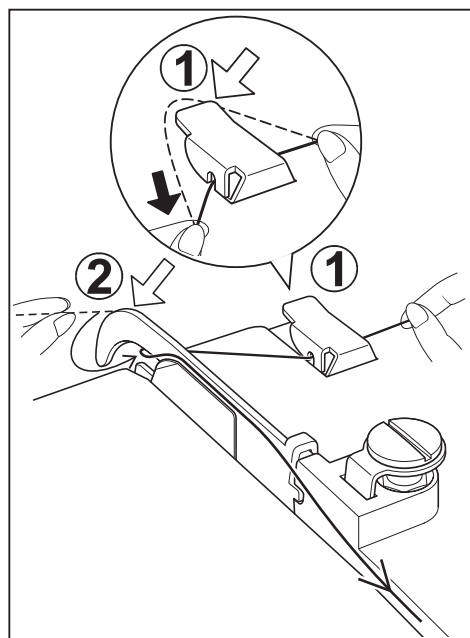
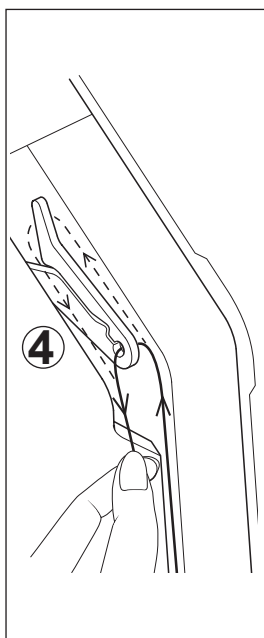
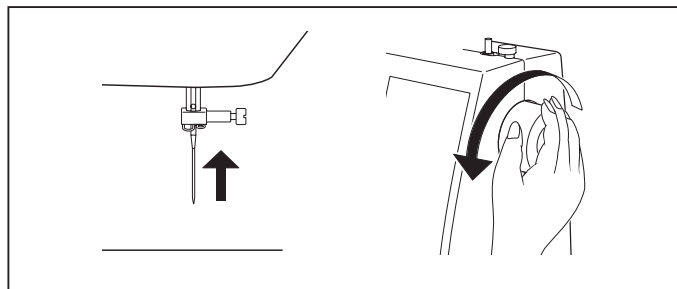
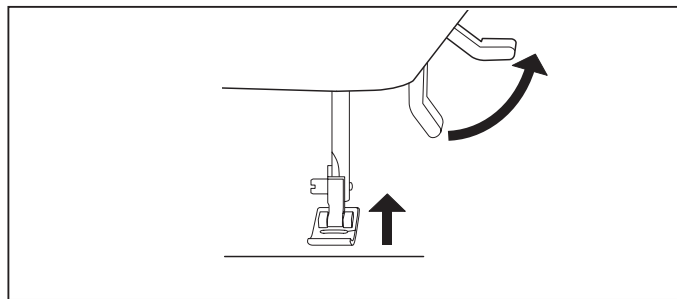
Пропустите нить вокруг диска натяжения так, чтобы нить проходила между дисками (3)

Придерживая рукой катушку, протяните нить вверх (4)

Проведите нить вниз через нитенаправители (5, 6)

ВАЖНО: Проверьте, чтобы нитка была заправлена в прижимные диски должным образом.

В противном случае строчка не будет некачественная.



АВТОМАТИЧЕСКИЙ НИТЕВДЕВАТЕЛЬ

Поднимите иглу в верхнее положение.

1. Заправьте нить как показано на рис.1.
2. Опустите медленно нитевдеватель, проведите нитку через нитенаправитель и потяните вправо.
3. Опустите нитевдеватель до упора и поверните рычаг по стрелке. Нитевдеватель повернется и крючок пройдет сквозь ушко иглы.
4. Протяните нитку под крючок.
5. Не натягивая нитку, поверните рычаг нитевдевателя по стрелке. Крючок повернется и нитка пройдет сквозь ушко иглы, образуя петлю.
6. Поднимите рычаг нитевдевателя вверх и протяните нитку через игольное ушко.

Внимание: Рекомендуется установить машину на прямую строчку, игла в центральном положении, и опущенный рычаг подъема прижимной лапки облегчат эту операцию.

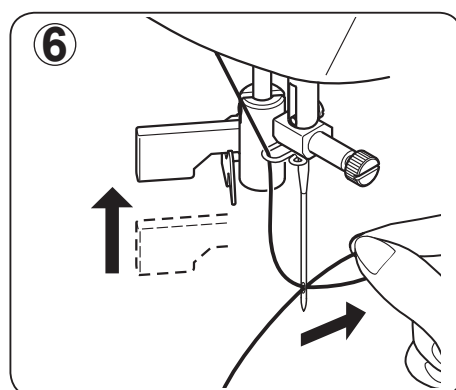
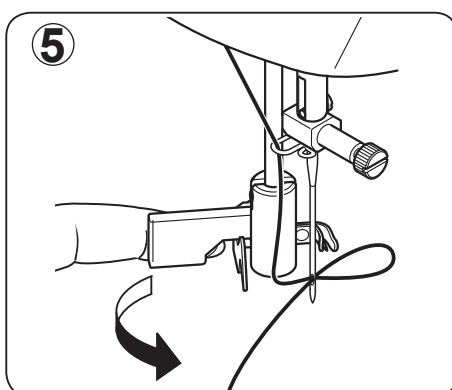
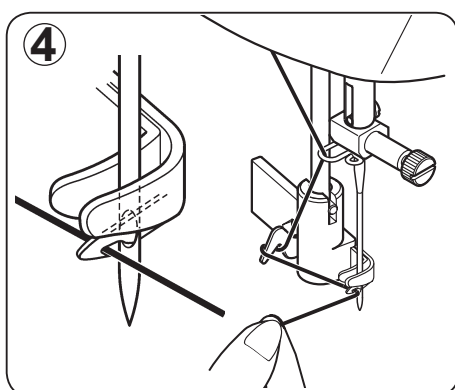
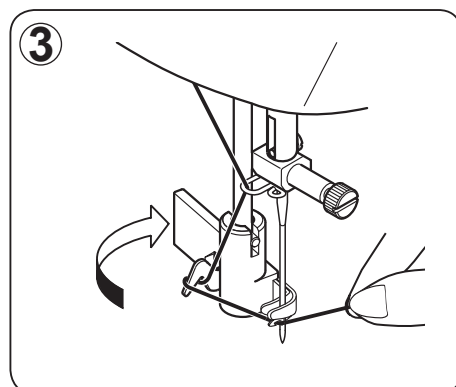
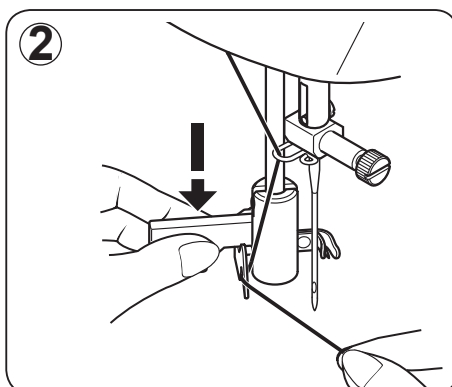
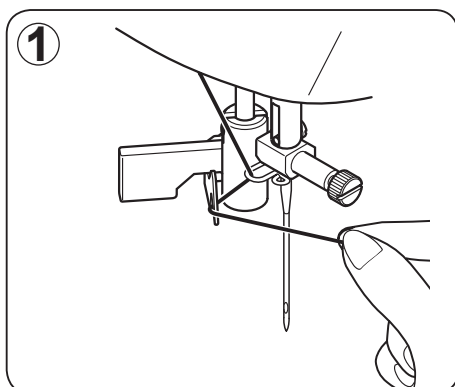


ТАБЛИЦА ПОДБОРА ТКАНЕЙ, ШВЕЙНЫХ НИТОК И ИГЛ

| Нижеуказанные ткани классифицированы по своему весу и могут быть изготовлены из различных волокон, например: хлопок, лен, шерсть, химические волокна и их смеси | | | Иглы | |
|---|--|---|--------------------|--------|
| Ткани | | Нитки | Тип | Номер |
| Легкие | Батист Шифон Креп Шелковая прозрачная ткань Вуаль | Хлопок с полиэфирной оплеточной нитью, 100% полиэфира, *мерсеризованный хлопок номер 50 | 2020 | 11/80 |
| Средне-тяжелые | Вельвет Вланель Габардин х/б в полоску, клетку Льняная ткань Муслин Шерстяной креп | Хлопок с полиэфирной оплеточной нитью, 100% *мерсеризованный хлопок номер 50 | 2020 | 14/90 |
| Тяжелые | Льняное полотно Пальтовая ткань Джинсовая ткань Парусина | Хлопок с полиэфирной оплеточной нитью 100% полиэфир *мерсеризованный хлопок номер 40 | 2020 | 16/100 |
| | | | 2020 | 18/110 |
| Трикотаж | Одинарное джерси Двойное джерси Трикотаж | Хлопок с полиэфирной оплеточной нитью 100% Полиэфир | Игла для синтетики | 11/80 |
| | | | | 16/100 |
| | | | 2045 | 14/90 |

ВСТАВКА И ЗАМЕНА ИГЛЫ

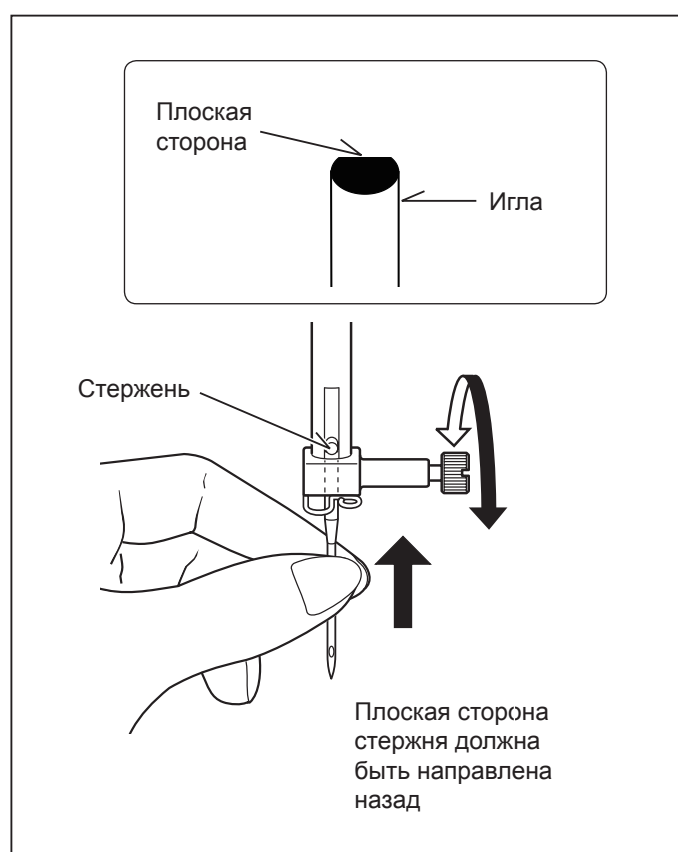
Регулярно заменяйте иглы, особенно при первых признаках затруднений в процессе шитья. Вставьте иглу таким образом, как это показано на рисунке.

A Освободите винт крепления иглы и после вставки иглы снова затяните его.

B Плоская сторона стержня должна быть направлена назад.

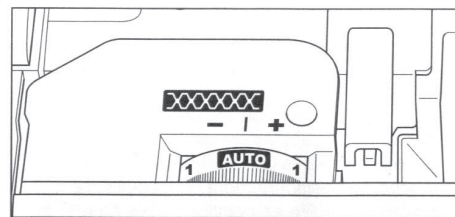
C/D Вставьте иглу вплоть до упора на конце штока.

Внимание: Установите главный выключатель в положение «0».



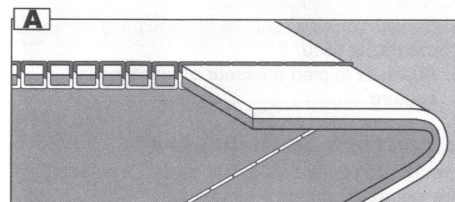
РЕГУЛИРОВКА НАТЯЖЕНИЯ ВЕРХНЕЙ НИТИ

Обычно, при установке регулятора натяжения верхней нити на отметку «АВТО», натяжение подходит для большинства швейных работ. Если тяжело получить правильное натяжение нитей в зависимости от материала и ниток, отрегулируйте натяжение верхней нити как указано ниже.



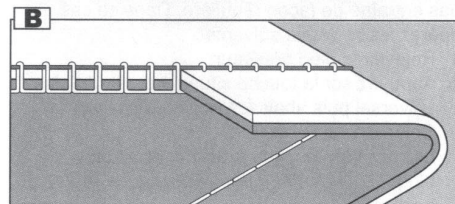
А. Правильное натяжение нитей

Верхняя и нижняя нити должны переплетаться приблизительно в середине материала.



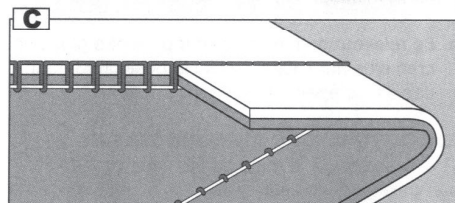
В. Если нижняя нить выходит на верхнюю поверхность материала

Поверните регулятор натяжения влево (-).



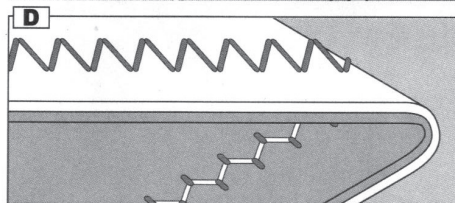
С. Если верхняя нить выходит на нижнюю сторону материала

Поверните регулятор натяжения направо (+).



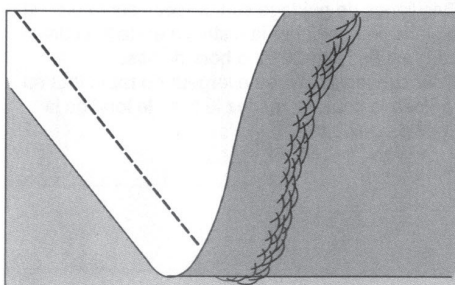
Д. Натяжение нитей для стежков зиг-заг

Для стежков зиг-заг натяжение нити должно устанавливаться слегка слабее, чем для прямых строчек. Вы получите более качественный стежок, если верхняя нить будет выходить на нижнюю поверхность материала.



Помощь

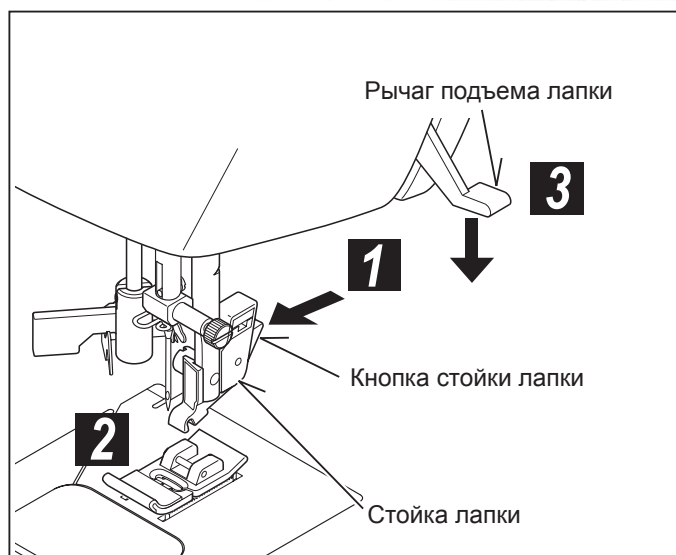
Если Ваше изделие выглядит, как показано на рисунке, стежки на верхней поверхности получились хорошие, а на нижней поверхности выглядят как полотенце, это может означать, что верхняя нитка заправлена неверно (особенно узел натяжения верхней нити). Обратитесь к странице для правильной заправки.

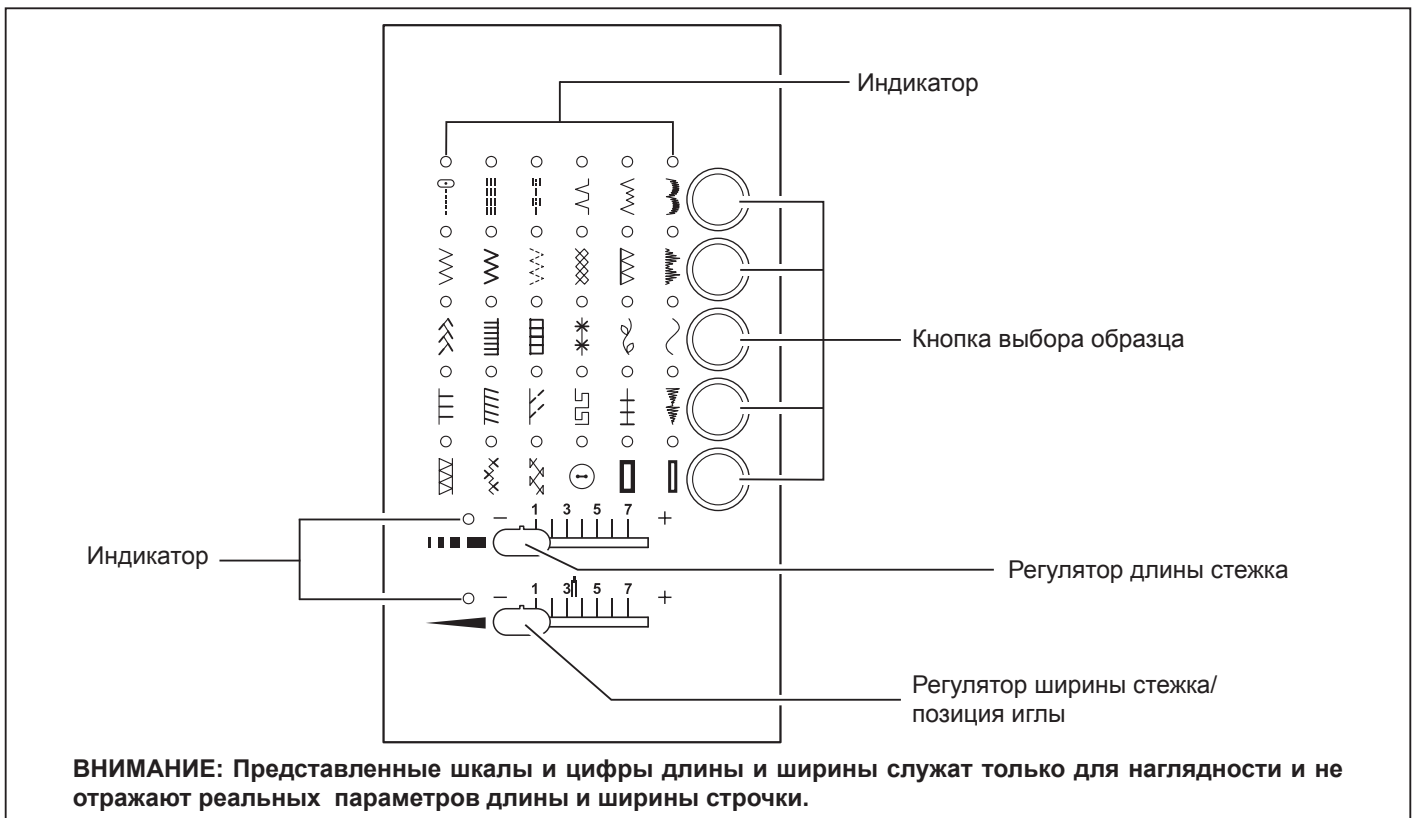


ЗАМЕНА ПРИЖИМНОЙ ЛАПКИ

Поднимите иглу в крайнее верхнее положение, повернув маховик на себя.

Поместите новую прижимную лапку под центр стойки. Опустите рычаг подъема прижимной лапки, чтобы стойка находилась над штифтом прижимной лапки.





ФУНКЦИИ ПАНЕЛИ УПРАВЛЕНИЯ (7463)

Кнопки выбора образцов строчек

Включите главный выключатель, и над образцом с прямой строчкой загорится индикатор. Сейчас вы можете шить прямой строчкой.

Для выбора других образцов строчек нажмите клавишу выбора образцов. С каждым нажатием будет загораться индикатор соответствующего образца строчки. Прекратите нажимать клавишу, когда достигнете желаемого образца.

Длина и ширина стежка/положение иглы

Ваша швейная машина будет шить с заданными параметрами стежков согласно АВТО/УСТАНОВКА ДЛИНЫ И ШИРИНЫ СТЕЖКА. Когда образец строчки выбран, он будет шиться автоматически с выбранными установками длины, ширины стежка и положения иглы для прямой строчки.

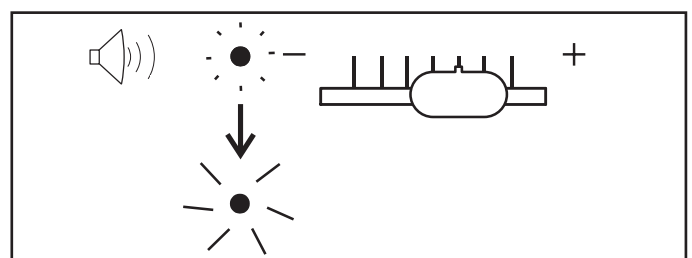
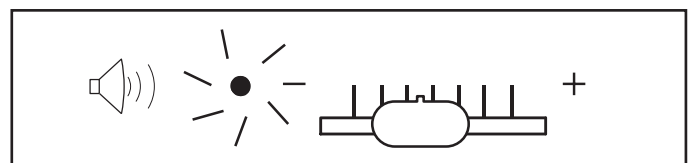
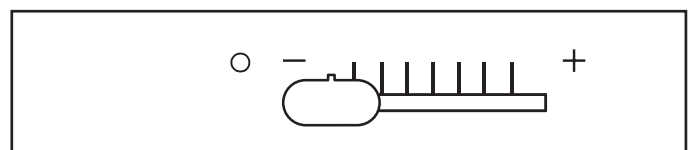
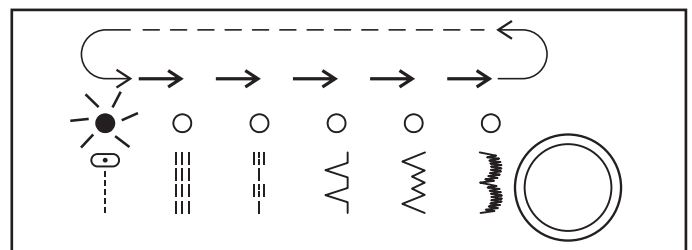
Автоматический выбор (перед программированием) значений параметров легко уточняется смещением рукояток регуляторов длины стежка и ширины стежка/положения иглы. Соответствующий индикатор будет гореть не мигая и звуковой сигнал «бип» покажут вам, что вы достигли положения автоматически заданного параметра.

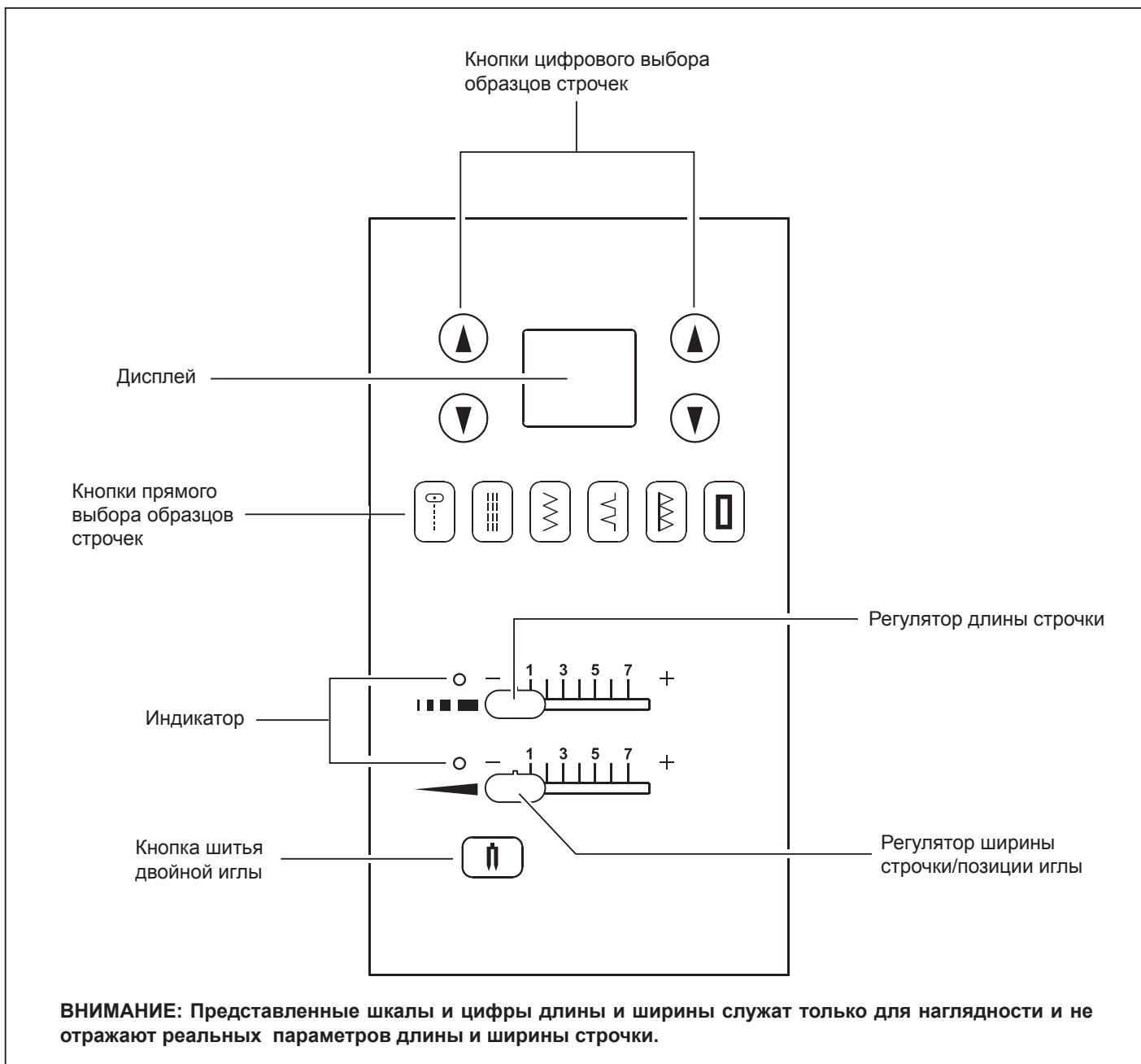
Выбрав значение автоматической установки параметра, вы можете вручную изменять длину, ширину стежка и положение иглы на прямой строчке в соответствии с вашими пожеланиями. Начиная с позиции АВТО, сместите регулятор влево или вправо, чтобы выполнить регулировки. На каждой позиции ручной регулировки индикатор мигнет три раза и появится звуковой сигнал «бип».

ВНИМАНИЕ: Инструкции по ручному изменению Положения иглы при шитье прямой строчки содержатся в разделе «ПРОЧАЯ ИНФОРМАЦИЯ»

ВНИМАНИЕ: 1. Параметры некоторых образцов строчек могут быть легче отрегулированы, чем другие.

2. Другой способ установки желаемых регулировок – это изменение положения регулировочных рукояток в процессе медленного шитья.

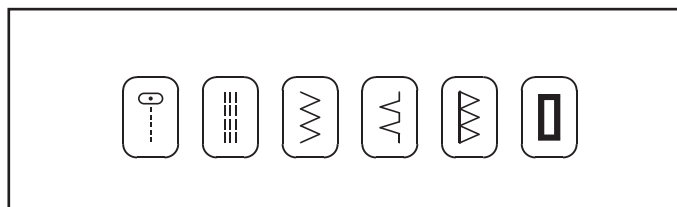




ФУНКЦИИ ПАНЕЛИ УПРАВЛЕНИЯ (7465, 7467)

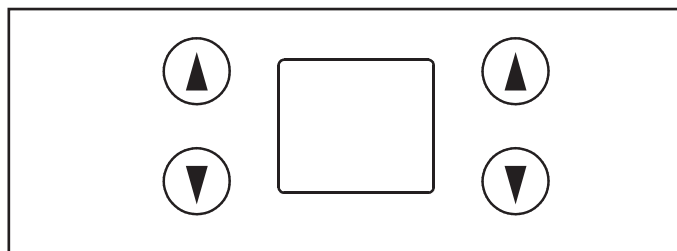
Кнопки прямого выбора образцов строчек

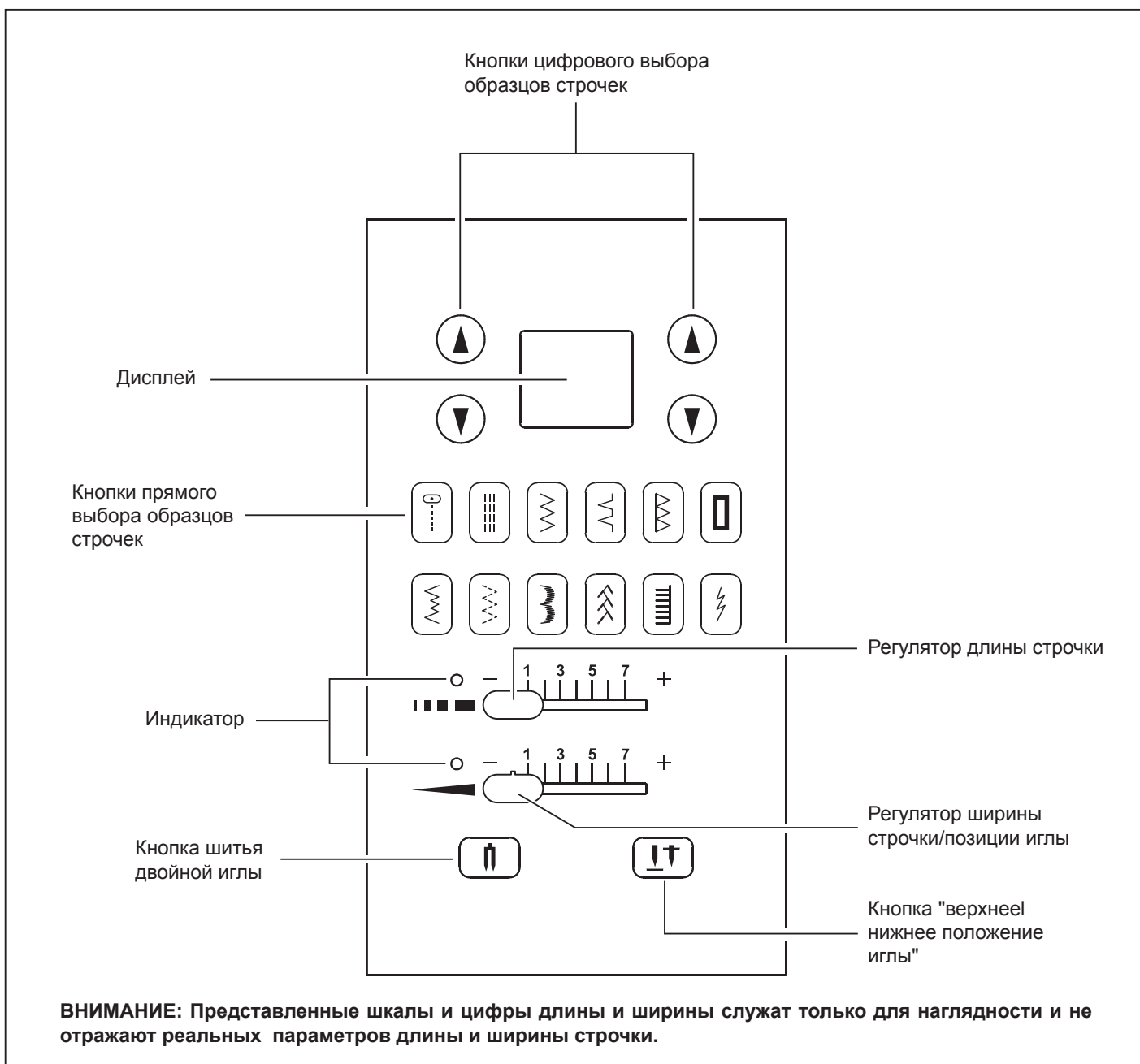
Выбор наиболее часто используемых образцов строчек возможно производить с помощью кнопок прямого выбора. Включите электропитание и нажимайте кнопку выбираемой строчки пока она не будет подсвечена.



Кнопки цифрового выбора образцов строчек

Используйте кнопки, размещенные слева от цифрового дисплея для выбора строчек левой группы или справа от дисплея для выбора строчек правой группы в соответствии с рисунками на карте, расположенной в нижней части машины.

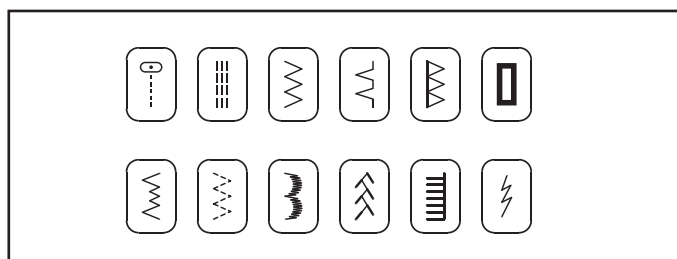




ФУНКЦИИ ПАНЕЛИ УПРАВЛЕНИЯ (7469)

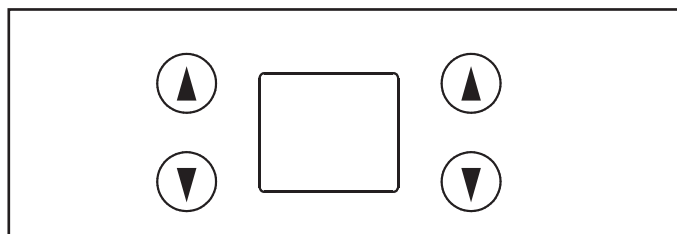
Кнопки прямого выбора образцов строчек

Выбор наиболее часто используемых образцов строчек возможно производить с помощью кнопок прямого выбора. Включите электропитание и нажимайте кнопку выбираемой строчки пока она не будет подсвечена.



Кнопки цифрового выбора образцов строчек

Используйте кнопки, размещенные слева от цифрового дисплея для выбора строчек левой группы или справа от дисплея для выбора строчек правой группы в соответствии с рисунками на карте, расположенной в нижней части машины.



ВЫБОР ДЛИНЫ И ШИРИНЫ СТРОЧКИ/ ПОЛОЖЕНИЯ ИГЛЫ

АВТО/выбор установок

Ваша швейная машина будет шить с заданными параметрами стежков согласно АВТО/УСТАНОВКА ДЛИНЫ И ШИРИНЫ СТЕЖКА. Когда образец строчки выбран, он будет шиться автоматически с выбранными установками длины, ширины стежка и положения иглы для прямой строчки.

Автоматический выбор (перед программированием) значений параметров легко уточняется смещением регуляторов длины стежка и ширины стежка/положения иглы. Соответствующий оранжевый индикатор будет гореть не мигая и звуковой сигнал «бип» покажут вам, что вы достигли положения автоматически заданного параметра.

Ручные установки

Выбрав значение автоматической установки параметра, вы можете вручную изменять длину, ширину стежка и положение иглы на прямой строчке в соответствии с вашими пожеланиями. Начиная с позиции АВТО, сместите регулятор влево или вправо, чтобы выполнить регулировки. На каждой позиции ручной регулировки индикатор мигнет три раза и появится звуковой сигнал «бип».

Индикатор будет гореть красным напротив потенциального значения регулировки.

ВНИМАНИЕ: Инструкции по ручному изменению Положения иглы при шитье прямой строчки содержатся в разделе «ПРОЧАЯ ИНФОРМАЦИЯ»

ВНИМАНИЕ:

1. Параметры некоторых образцов строчек могут быть легче отрегулированы, чем другие.
2. Другой способ установки желаемых регулировок – это изменение положения регуляторов в процессе медленного шитья.

Карта с рисунками образцов строчек (для мод.7469)

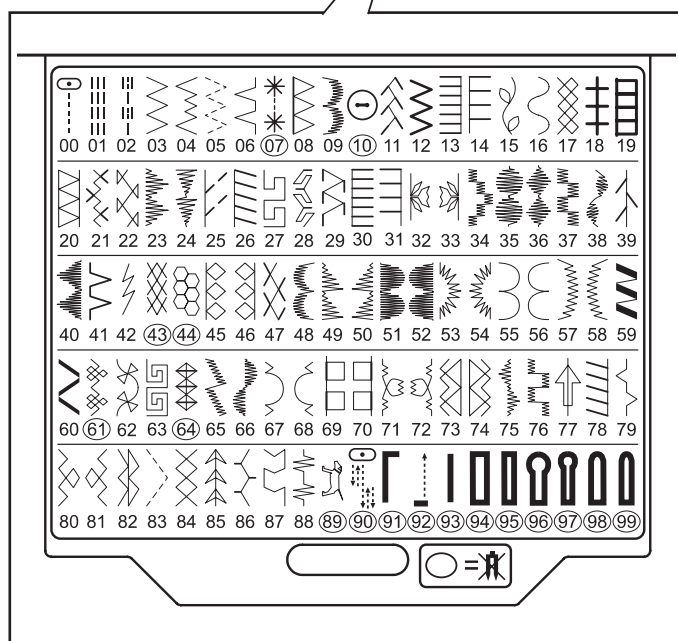
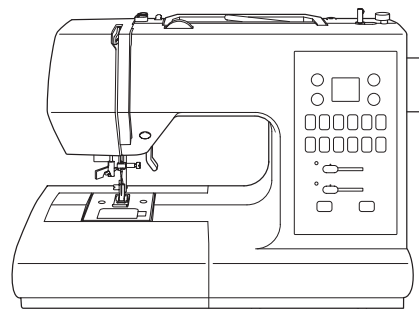
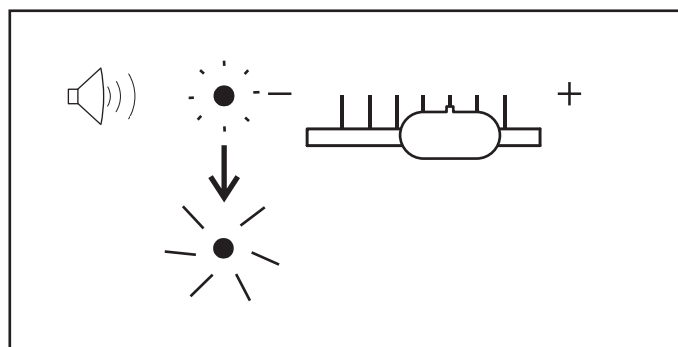
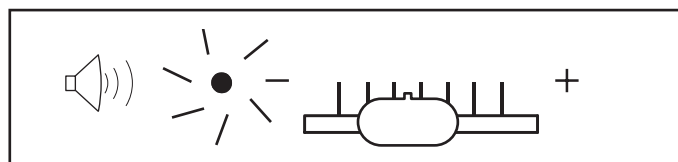
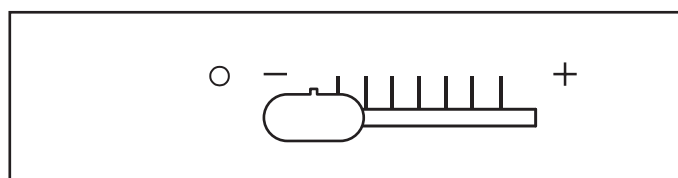
Устанавливая образец строчки с помощью цифровых кнопок, пользуйтесь картой с рисунками образцов.

Рисунок строчки темно-синий – длина и ширина стежка может быть изменена

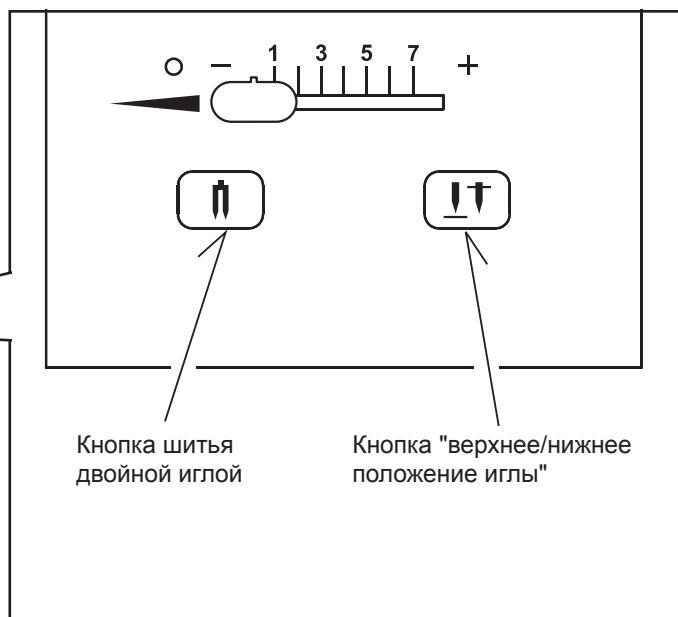
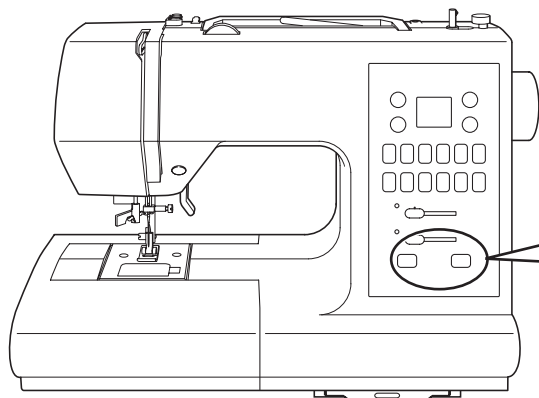
Рисунок строчки розовый – длина и ширина строчки фиксированные

Рисунок строчки черный – петли

Образцы строчек, номера которых обведены кружками, не могут шиться двойными иглами.



КНОПКА РЕЖИМА ШИТЬЯ ДВОЙНОЙ ИГЛОЙ () (для мод.7469)



Кнопка шитья
двойной иглой

Кнопка "верхнее/нижнее
положение иглы"

При использовании двойной иглы нажмите кнопку режима шитья двойной иглой вне зависимости от выбранного образца строчки. Сделав это, вы автоматически уменьшите ширину стежка, что исключит поломку игл и возможные неприятности для машины.

При нажатой клавише, индицированной красной подсветкой, образцы, номера которых обведены кружками не могут быть выбраны. При попытке их выбора вы услышите звуковой сигнал «бип».

Полезные советы:

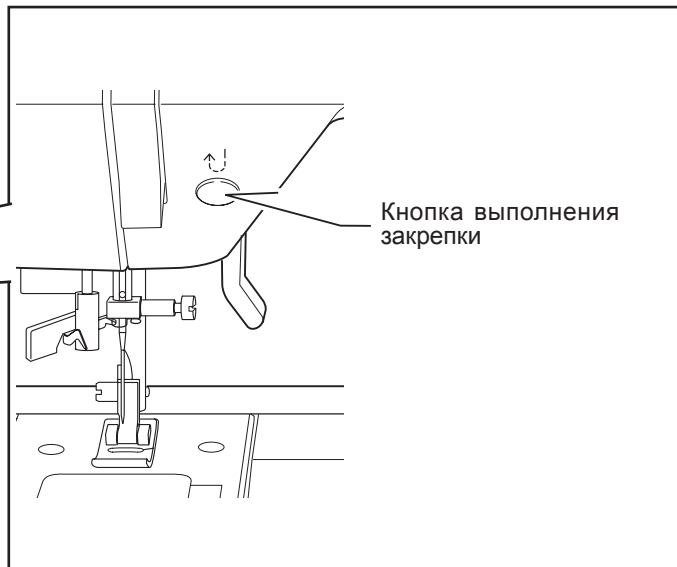
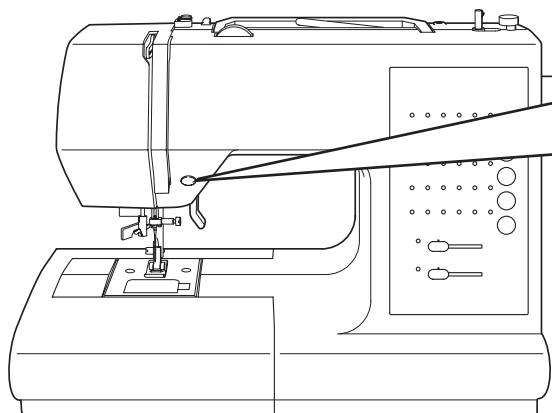
1. Всегда нажимайте клавишу режима шитья двойной иглой до выбора образца строчки, что исключит поломки игл.
2. При выключении электропитания машина возвращается к обычному режиму шитья. Режим шитья двойной иглой включен только когда горит красная подсветка кнопки.

КНОПКА ИГЛА ВВЕРХУ/ВНИЗУ () (для мод.7469)

Когда нажата эта кнопка игла переходит и останавливается в нижнем положении. Если кнопку нажать еще раз, то игла будет доходить и останавливаться в верхней точке. Используется для шитья ломаных линий, углов и отделочных строчек.

КНОПКА ВЫПОЛНЕНИЯ ЗАКРЕПКИ

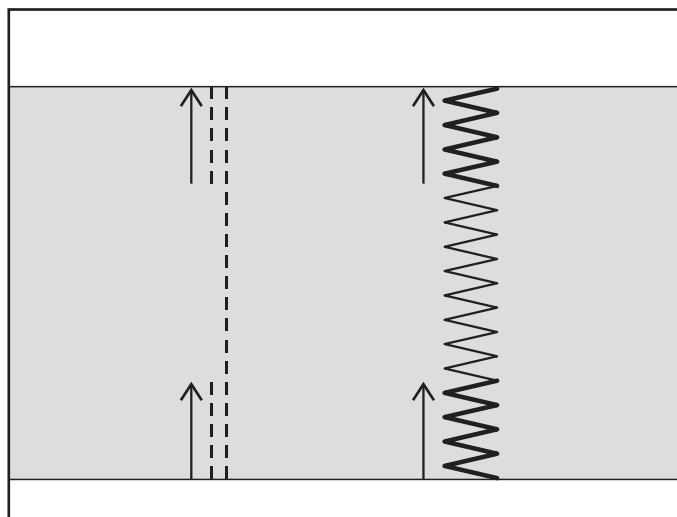
Кнопка имеет двойное назначение: для шитья в обратном направлении и для выполнения закрепки.



- Шитье в обратном направлении для прямой и зиг-заг строчки.

Шитье в обратном направлении используется для закрепления шва в начале и конце шитья прямой или зиг-заг строчкой.

Машина будет шить в обратном направлении пока нажата кнопка.

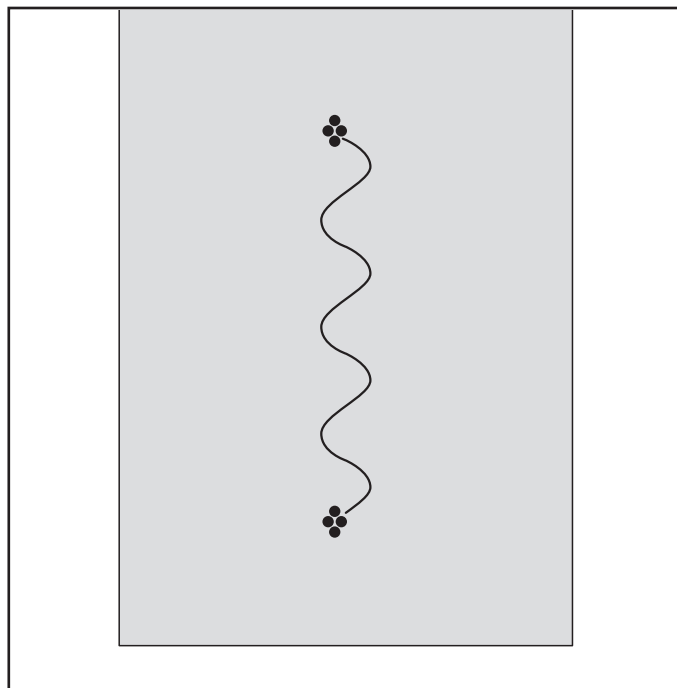


- Выполнение закрепки

Швейная машина выполняет 4-х стежковую закрепку для любых строчек, кроме прямой и зиг-заг строчки.

Закрепку можно выполнить в любом месте строчки при нажатии кнопки.

ВНИМАНИЕ: Выполнение закрепки в начале и конце строчки препятствует ее распусканию.



НАЧАЛО ШИТЬЯ

ПРЯМАЯ СТРОЧКА

Прямая строчка идеальна для сшивания материалов, штопки, двойной строчки, сшивания полотен, вставки молнии и многих других операций.

1. Рекомендуемые установки
Лапка – универсальная
Натяжение верхней нити – AUTO

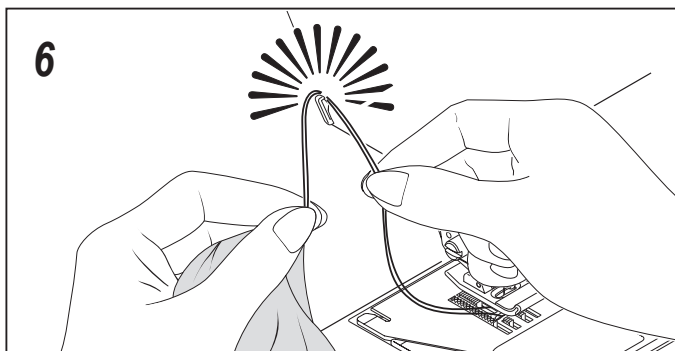
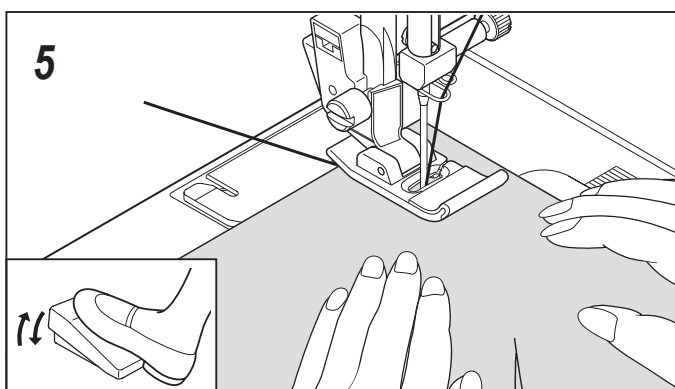
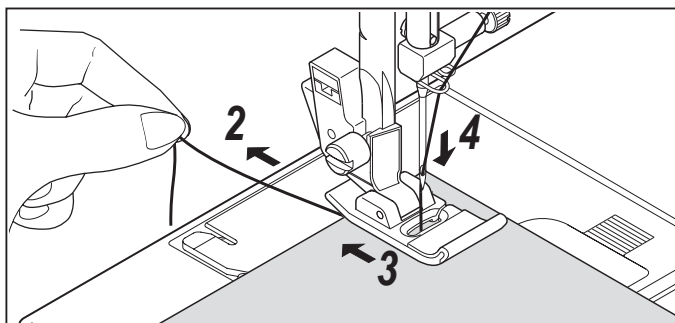
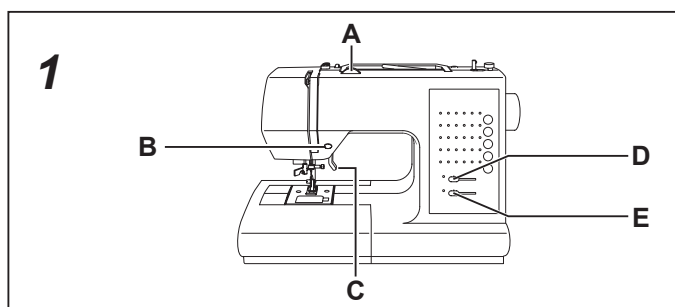
Внимание: В зависимости от толщины ткани возможна корректировка натяжения верхней нити вручную.

- A. Регулятор натяжения верхней нити
- B. Кнопка обратного хода
- C. Рычаг подъема лапки
- D. Контроль длины стежка
- E. Контроль позиции иглы

2. Вытяните концы верхней и нижней ниток сзади иглы примерно на 15 см
3. Поместите материал под прижимную лапку и опустите рычаг подъема лапки вниз.
4. Прокрутите маховое колесо так, чтобы игла вошла в материал.
5. Шейте до конца строчки. Для закрепления окончания строчки, нажмите на кнопку обратного хода и прошейте 3-4 стежка.
6. Поднимите прижимную лапку и иглу и удалите материал. Обрежьте нитку.

Для трикотажа и других похожих синтети-ческих трикотажных материалов следует слегка придерживать материал перед и за прижимной лапкой во время шитья.

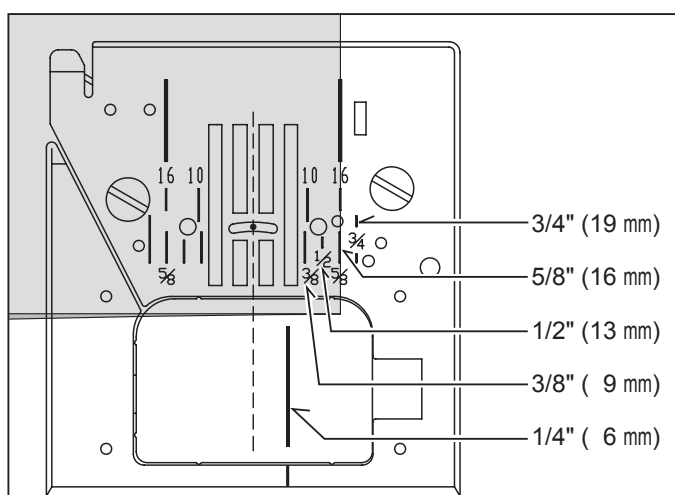
Внимание: Не тяните материал.



ПРОКЛАДЫВАНИЕ ШВОВ ПРЯМО

Чтобы держать шов прямо, используйте одну из пронумерованных линий на игольной пластине. Числа указывают расстояние от иглы в ее центральном положении.

Линия на пластине, закрывающей шпульку - 1/4 (6mm) используется как направляющая для стежки одеяла и также для узких швов, которые используются для пошива одежды куклы или в предметах одежды для младенца.



ВШИВАНИЕ МОЛНИИ

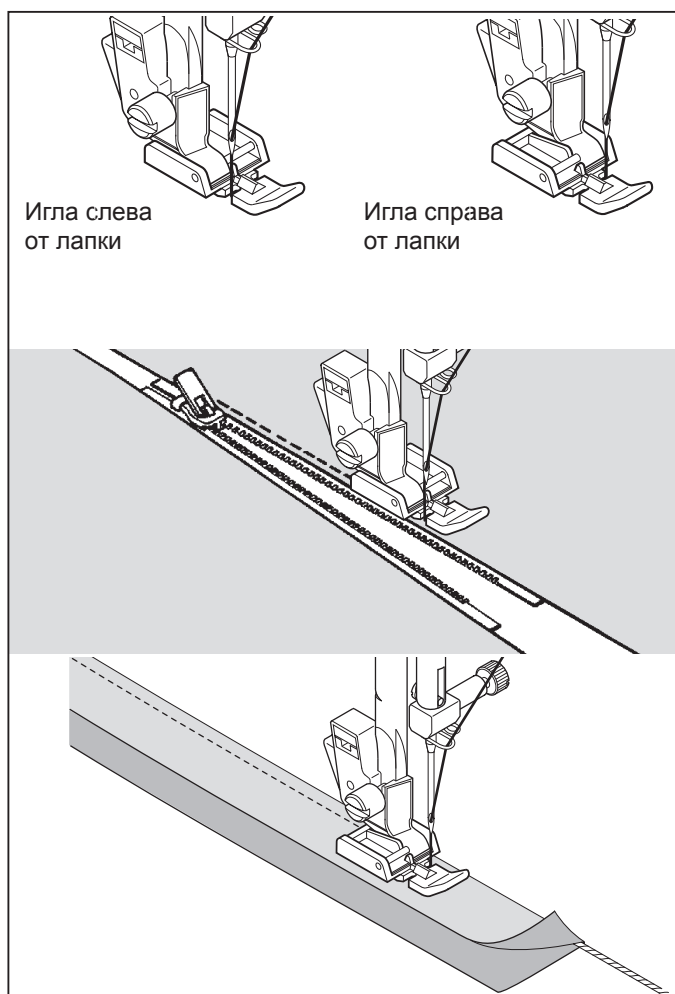
Установите лапку для вшивания молнии.

Лапка для застежки типа молния может двигаться справа и слева от застежки в зависимости от того, с какой стороны

пришивается материал.

Для обхода ползунка застежки молния оставьте иголку в материале, поднимите пресс-лапку и переместите ползунки за лапку. Затем опустите лапку и продолжайте прошивать материал.

Аналогично вшивается и кордовый шнур.



ПРОСТЕГИВАНИЕ (КВИЛТИНГ)

Простежка всегда состоит из трех слоев материала: верхнего, среднего и нижнего.

Верхний слой формируется из различных кусочков материалов.

Прямая строчка/Лапка для простегивания

Внимание: не меняйте положение иглы.

1. Соединение кусков тканей

Соедините кусочки тканей, используя строчку № 1 для мод.7463, строчку № 2 для мод. 7465,7467,7469 с припуском на шов 6,3 мм.

2. Простегивание

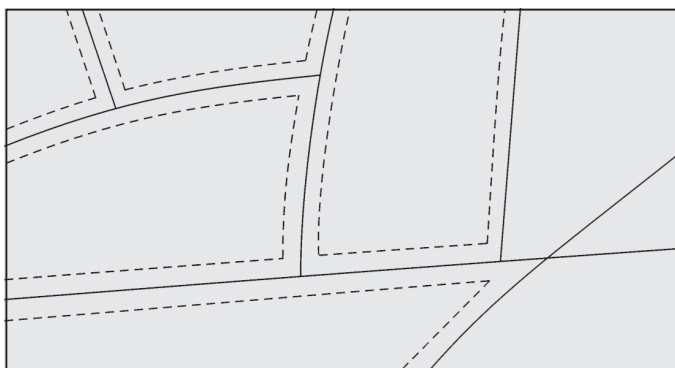
Сшейте три слоя материала.

3. Стежок для квилтинга

Используйте невидимые нейлоновые нитки или очень тонкие нитки, которые сочетаются с верхним материалом по цвету. Намотайте нитки контрастные по цвету на шпульку.

Установите натяжение верхней нитки на максимум.

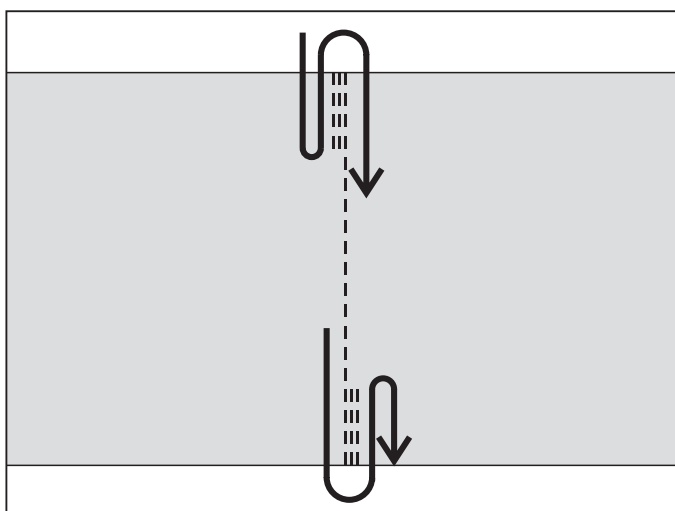
При шитье нижняя нитка будет проходить наверх и давать эффект традиционного ручного стежка.



ФУНКЦИЯ АВТОМАТИЧЕСКОЙ ЗАКРЕПКИ (только для мод.7469)

1. При коротком нажатии кнопки выполнит 4 стежка назад и 4 стежка вперед.

2. При длительном нажатии кнопки машина будет выполнять по 4 стежка вперед и назад до тех пор пока нажата кнопка

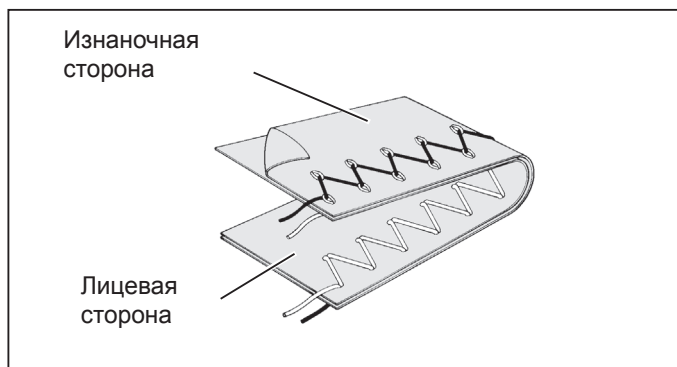


СТРОЧКА ЗИГ-ЗАГ



Рекомендуемые установки:
 прижимная лапка – универсальная
 Натяжение верхней нити - AUTO

Допускается незначительное перетягивание верхней нити с изнаночной стороны, но перетягивание нижней нити на лицевую сторону недопустимо. Если нижнюю нить видно на лицевой стороне или строчка морщит ткань, незначительно ослабьте регулятор натяжения верхней нити.



РЕГУЛИРОВКА ШИРИНЫ И ДЛИНЫ СТЕЖКА

Темно-серый квадратик автоматически показывает соответствие ширины и длины стежка при выборе одного и показателей.
 Например для зиг-заг строчки с длиной стежка 2 мм соответствует ширина 5 мм.
 Светло-серый квадратик соответствует ручной регулировке.

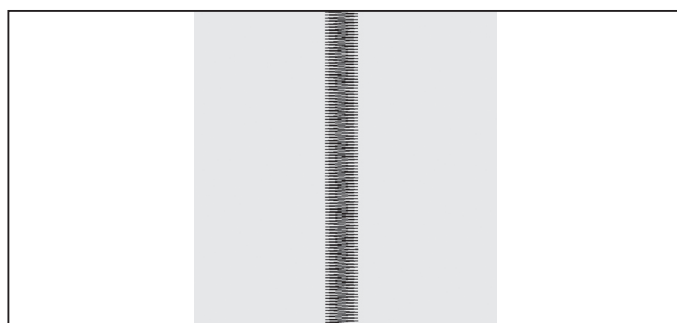
ВНИМАНИЕ: цифры на табло означают Длину и ширину стежка, но не номер операции.



САТИНОВЫЙ СТЕЖОК

Это эффектный плотный стежок для выполнения аппликаций, закрепок и т.д. Для выполнения сатинового стежка необходимо незначительно ослабить натяжение верхней нити и вручную установить длину стежка от 0,5 до 2 мм.
 Для предупреждения стягивания материала, следует с изнаночной стороны подложить стабилизирующий материал или бумагу типа кальки.

ВНИМАНИЕ: Используйте лапку для декоративных строчек.



ИЗМЕНЕНИЕ ШИРИНЫ САТИНОВОГО СТЕЖКА

Изменение ширины строчки происходит относительно центрального положения иглы, как показано на рисунке.

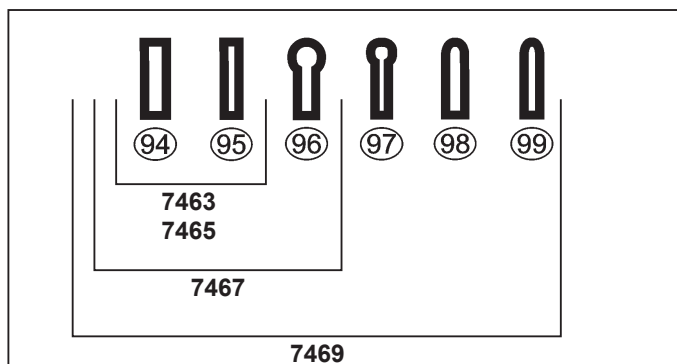
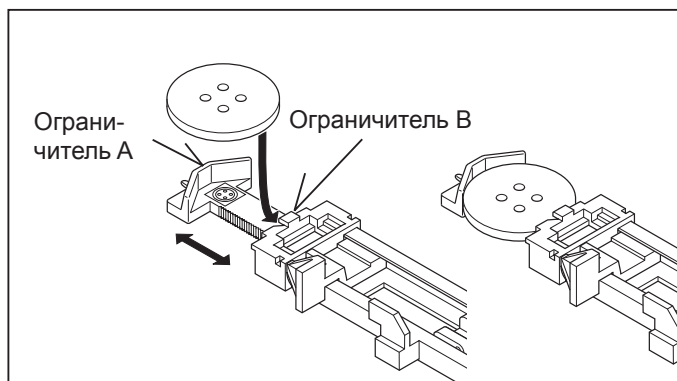


ИЗГОТОВЛЕНИЕ ПЕТЕЛЬ

Машина может выполнять в зависимости от модели от 2-х до 6-ти видов петель в автоматическом режиме.

Для выполнения петель необходимо использовать петельную лапку. Отметьте положение и длину петли на материале.

Для качественного выполнения петли подложите с изнаночной стороны основного материала стабилизирующий материал.



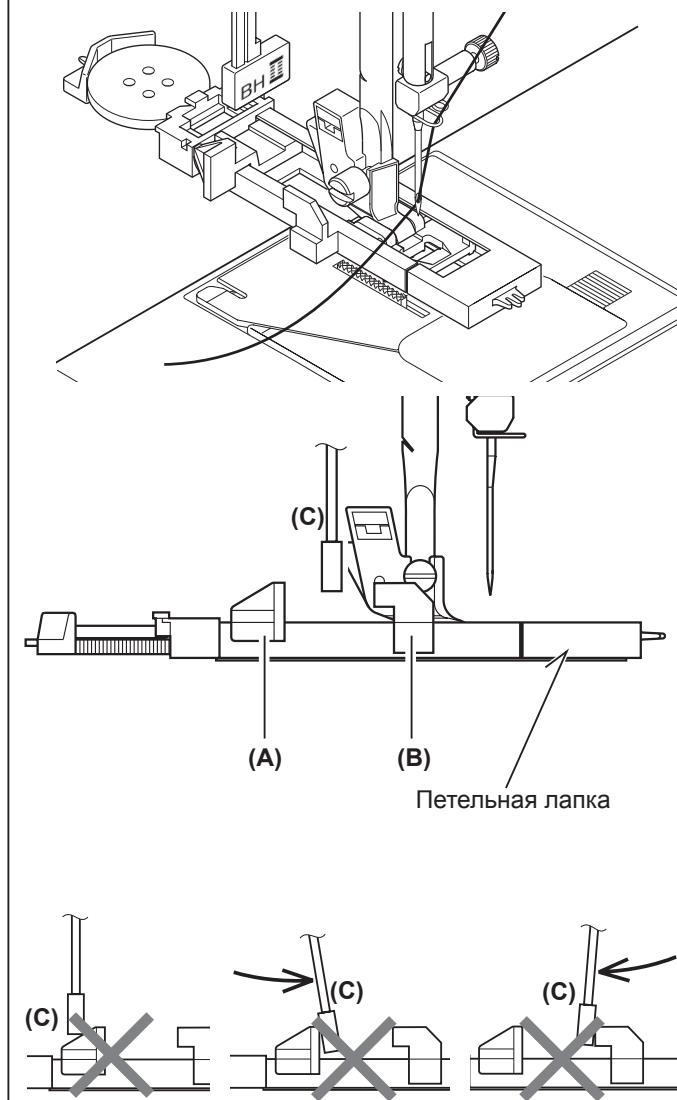
1. Выберите нужный вид петли.

2. Установите петельную лапку .

3. Установите пуговицу на основании лапки, как показано на рисунке. Если пуговица не устанавливается, передвиньте задвижку А на расстояние, равное диаметру пуговицы плюс ее толщина.

4. Опустить рычаг С для обметывания петли так, чтобы он находился между задвижками А и В

ВНИМАНИЕ: Машина не будет шить, пока рычаг С полностью не опущен или если петельная лапка установлена неправильно.

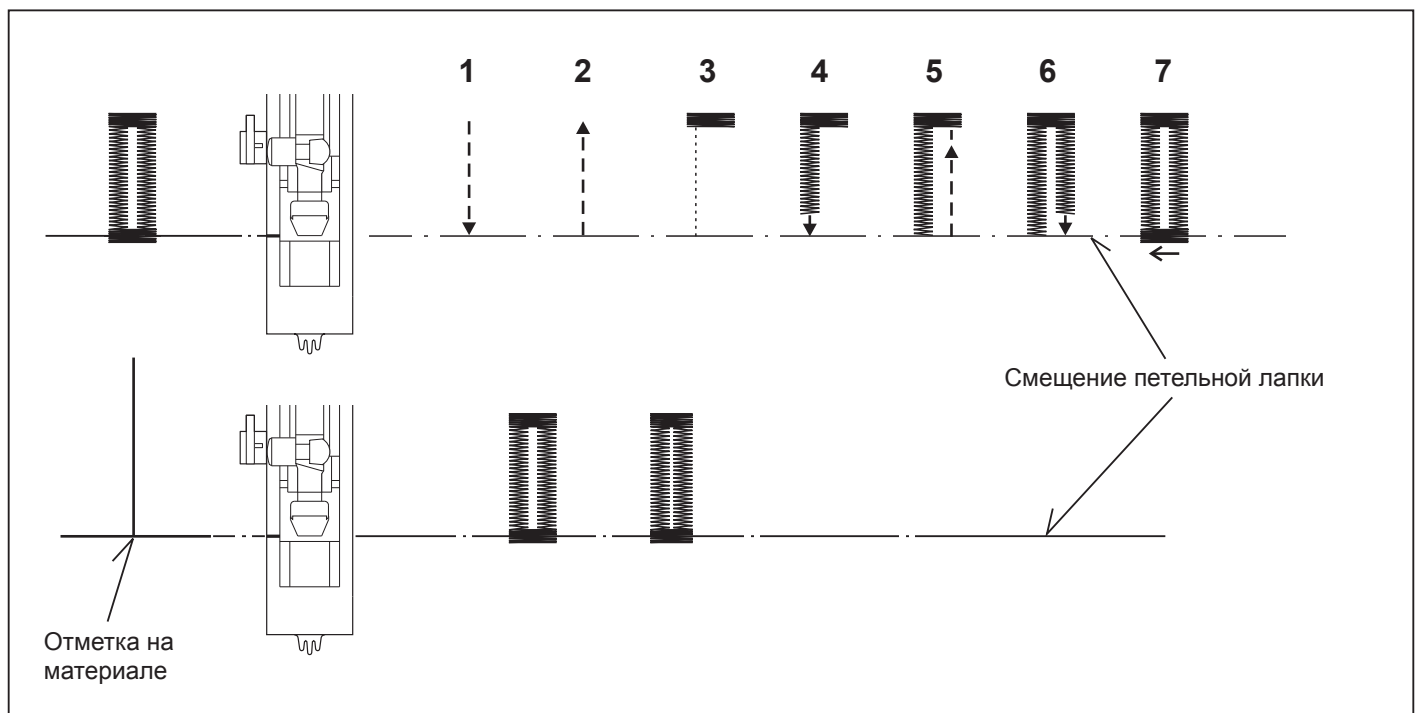
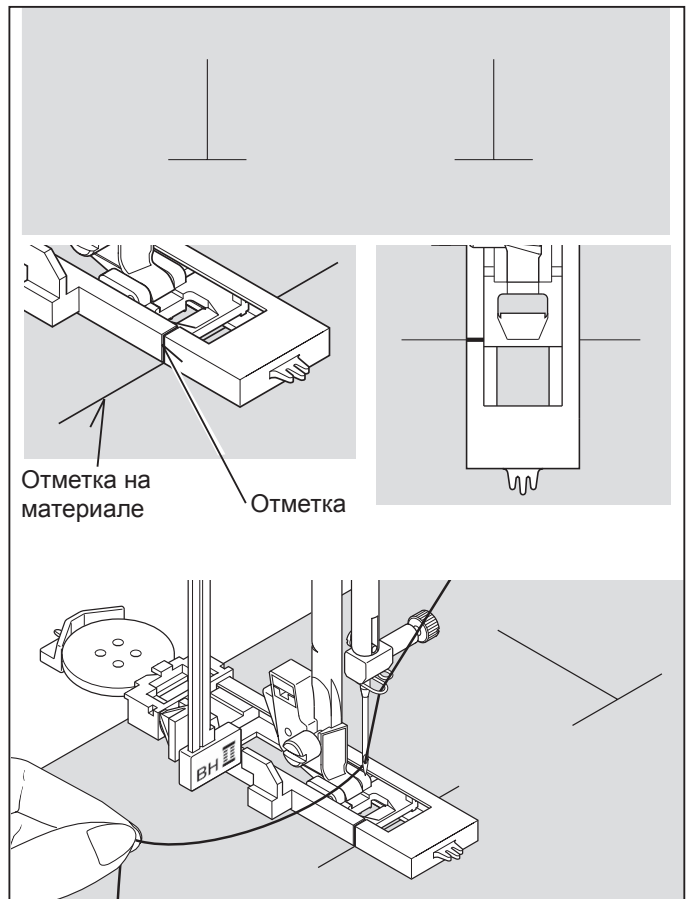


5. Поместите материал под прижимную лапку так, чтобы отметки на ткани совпадали с центром петельной лапки и боковой прорезью на ней.

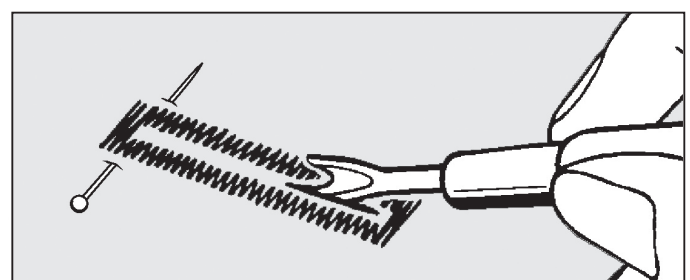
6. Выправьте нижнюю нитку. Слегка при-держивая верхнюю нитку, начните шить.

7. Машина прошьет петлю в последователь-ности, как показано на рисунке, и остановится автоматически.

8. Поднимите прижимную лапку и отрежьте нитку.



9. Разрежьте петлю аккуратно, не повредив стежки. Используйте булавку как ограничитель.



ТЕХНИЧЕСКОЕ ОБСЛУЖИВАНИЕ

ОБСЛУЖИВАНИЕ

Во избежании поражения электрического тока отключите сетевой шнур от электрической розетки перед любым техническим обслуживанием.

Чистка

Если частицы и остатки ниток скапливаются в челноке, это может мешать работе машины.

Регулярно проверяйте и чистите челночный механизм.

1. Поднимите иглу в верхнюю позицию.
2. Удалить два винта на игольной пластине (1), потянуть игольную пластину к себе, как показано на рисунке, для удаления ее.

3. Выньте шпуледержатель (2) из челнока.

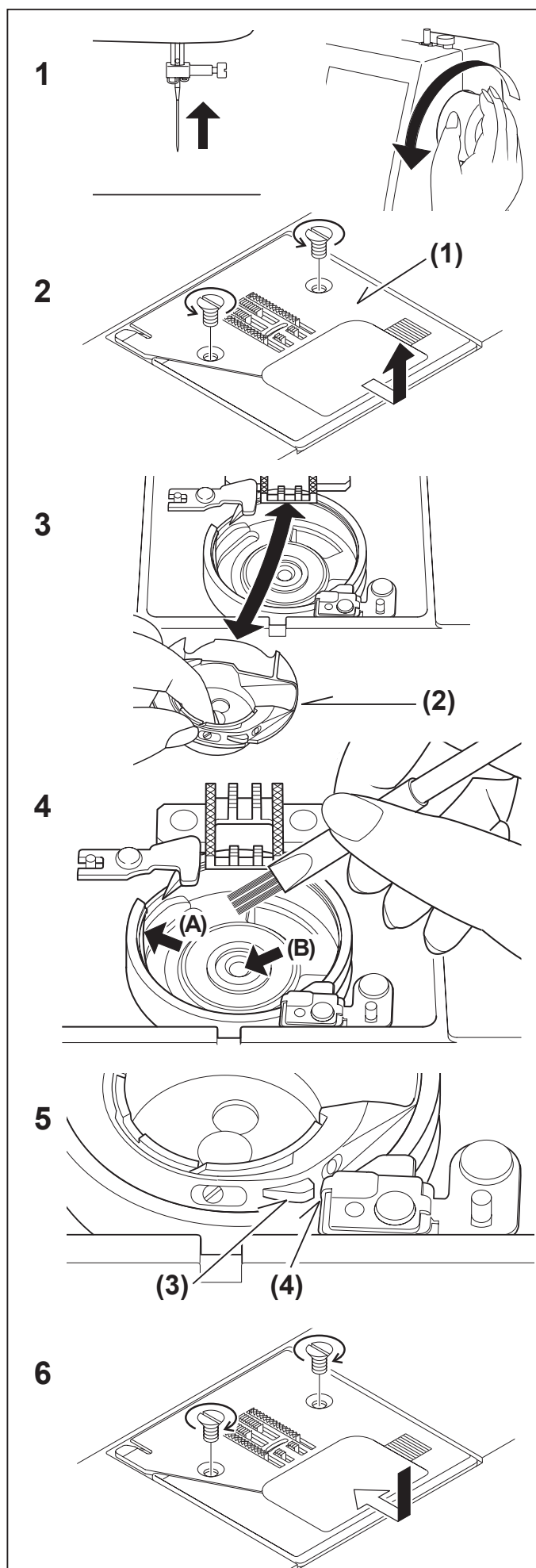
4. Очистите челнок, двигатель ткани и шпуледержатель щеточкой.

ВНИМАНИЕ: Для смазки используйте масло SINGER.

5. Поместите шпуледержатель в гнездо так, чтобы наконечник (3) сел на тормозок (4), как показано на рисунке.

Установите игольную пластину, закрутите винты.

6. Удостоверитесь, что игла в ее самом высоком положении, совместите игольную пластину правильно, как показано на рисунке.

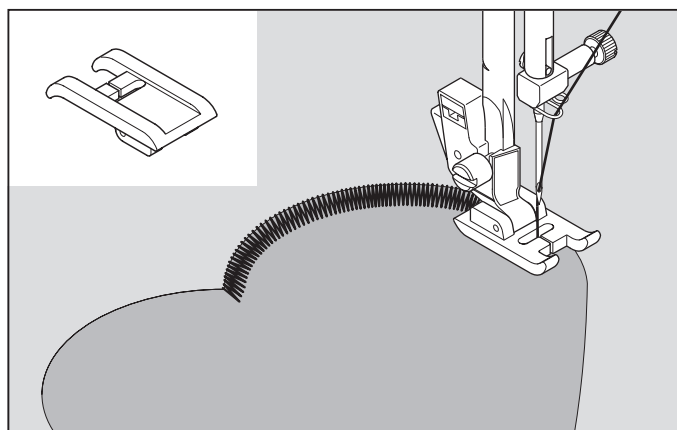


ДОПОЛНИТЕЛЬНАЯ ИНФОРМАЦИЯ

Лапка для декоративной строчки.

Лапка для декоративных строчек имеет с нижней стороны выемку, которая обеспечивает беспрепятственное продвижение материала.

Для того, чтобы эластичный материал не растягивался при шитье, рекомендуется подкладывать с изнаночной стороны стабилизирующий материал.



Двойная игла.

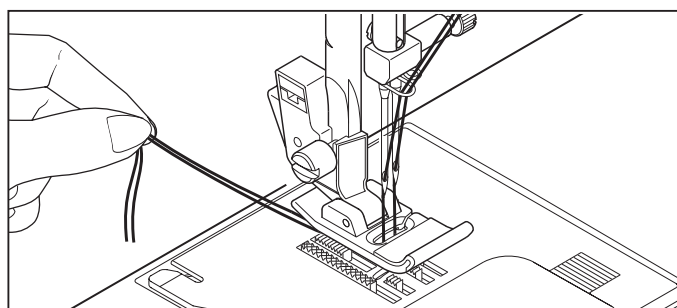
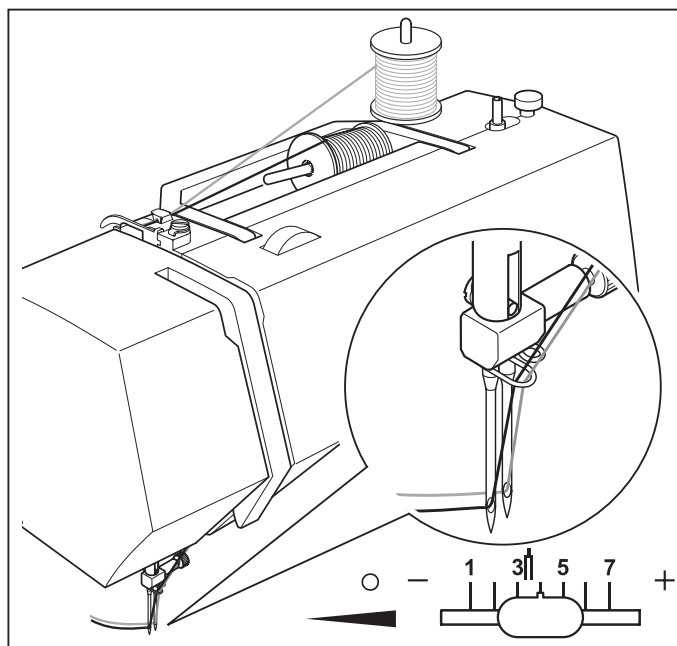
Интересные декоративные строчки могут быть получены при использовании двойной иглы и заправке машины двумя различными по цвету нитками. Всегда пробуйте строчку на кусочке материала, чтобы определить лучшие установки для этой цели.

Можно использовать стандартную или лапку для декоративной строчки.

ВНИМАНИЕ: Двойная игла не входит в комплектацию машины.

Во избежании несчастного случая:

- Используйте только те иглы, которые произведены для этой машины (Singer 2025).
- Нитевдеватель не может быть использован. Заправляйте иглы вручную, протяните нитки после заправки примерно на 15 см. Вставьте дополнительный бобинодержатель с фильцшайбой в отверстие. Поместите вторую катушку и проведите нитку через направитель и выведите ее вперед. Заправьте вторую нитку так же как и первую. Всегда пробуйте выбранные стежки на кусочке материала.



ИЗМЕНЕНИЕ ПОЛОЖЕНИЯ ИГЛЫ ДЛЯ ПРЯМОЙ СТРОЧКИ

Машина имеет 13 положений иглы. При шитье прямой строчкой можно изменять положение иглы относительно центра с помощью регулятора, как показано на рисунке.

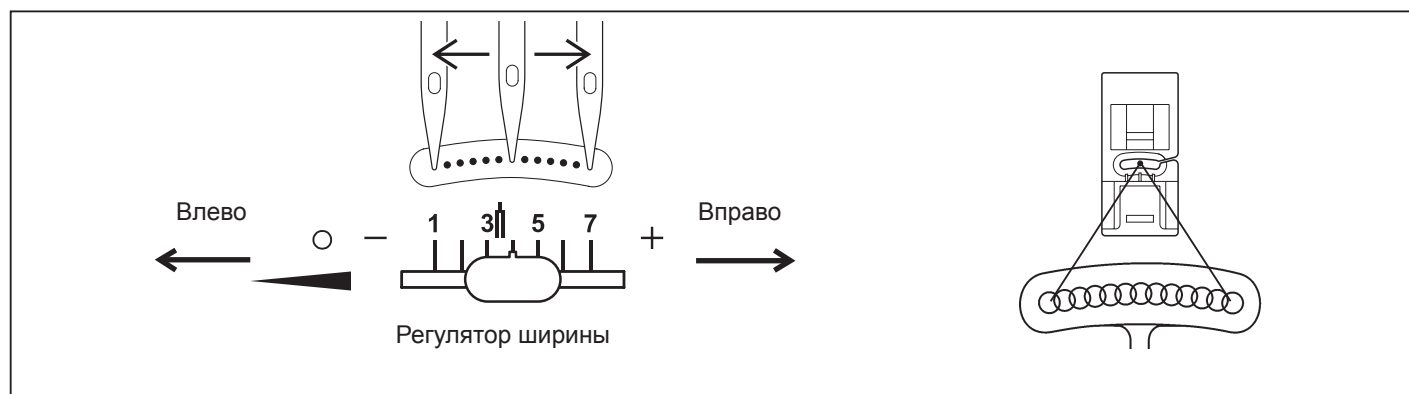


ТАБЛИЦА НЕИСПРАВНОСТЕЙ

| Неисправность | Причина | Возможное исправление | Страница |
|--|---|--|----------|
| Обрыв верхней нити | Машина неправильно заправлена | Перезаправить машину | 8 |
| | Нитка наматывается на штифт | Снять катушку и намотать нитку на катушку | 8 |
| | Игла неправильно установлена | Вытащить и переустановить иглу | 10 |
| | Натяжение нити слишком большое | Отрегулировать натяжение нити | 11 |
| | Толщина нитки не соответствует номеру иглы или плохого качества | Выбрать нитку с правильным номером | 10 |
| Обрыв нижней нитки | Неправильно заправлена нитка в шпульный колпачок | Перезаправить шпульку | 7 |
| | Шпулька намотана не полностью или слишком много | Перемотать шпульку | 7 |
| | Грязь на шпуледержателе | Почистить держатель | 23 |
| Пропуск стежков | Игла неправильно установлена | Переустановить иглу | 10 |
| | Повреждена игла | Поменять иглу | 10 |
| | Неправильный номер иглы | Выбрать номер иглы для данного материала и ниток | 10 |
| Для эластичных материалов | Для эластичных материалов | Использовать иглу для эластичных материалов | 10 |
| | | | |
| Материал собирается в складку | Машина неправильно заправлена | Перезаправить машину | 8 |
| | Неправильно заправлена нитка в шпульный колпачок | Перезаправить шпульку | 7 |
| | Повреждена игла | Поменять иглу | 10 |
| | Натяжение нити слишком большое | Отрегулировать натяжение нити | 11 |
| Образование петель в строчке | Неправильно заправлена нитка в шпульный колпачок | Заправьте нитку в шпульный колпачок как описано в инструкции | 7 |
| | Машина неправильно заправлена | Проверьте порядок заправки нитки | 8 |
| | Неправильное натяжение нити | Скорректируйте натяжение нитки | 11 |
| Образец строчки получается не правильной формы | Прижимная лапка не подходит для этой строчки | Установите правильную лапку | 11 |
| | Натяжение нити не отрегулировано | Отрегулируйте натяжение нити | 11 |

| | | | |
|---------------------------------------|--|---|----|
| Нитевдеватель не попадает в ушко иглы | Игла не поднята | Поднимите иглу | 11 |
| | Игла вставлена не правильно | Переустановите иглу | 10 |
| | Игла повреждена | Поменяйте иглу | 10 |
| Машина не перемещает материал | Двигатель ткани опущен | Поднимите двигатель ткани | 11 |
| | Установленная длина стежка не подходит материалу | Отрегулируйте длину стежка | 12 |
| | Остатки нитки и пыль намотались на двигатель ткани | Почистите двигатель ткани | 23 |
| Поломка иглы | Материал тянули во время шитья | Не тяните материал | |
| | Игла попадает на прижимную лапку | Подберите правильно лапку и образец | 11 |
| | Игла неправильно установлена | Переустановите иглу | 10 |
| Машина заедает | Номер иглы не подходит к данному материалу | Выбрать номер иглы для данного материала | 10 |
| | Пыль и остатки ниток скопились в области челнока и двигателя ткани | Снимите игольную пластину и шпуледержатель и очистите челнок и двигатель ткани. | 23 |
| Машина не включается | Сетевой шнур не включен в розетку | Подключите сетевой шнур к розетке | 4 |
| | Не включен главный выключатель | Включите главный выключатель | 4 |
| | Шпуленамотчик отодвинут вправо | Подвиньте шпуленамотчик влево | 7 |
| | Не опущен прижимная лапка | Опустите лапку | 11 |
| | Программа обработки петель: *рычаг петли полностью не опущена | Опустите рычаг полностью | 21 |
| | *не установлена петельная лапка | Установите петельную лапку | 21 |

РУССКИЙ

© Part No. 82109

8/07 (5)